

# MIXING CONSOLE

# PM3500

# PARTS LIST

## ■ CONTENTS (目次)

OVERALL ASSEMBLY (総組立) .....	1	GROUP MODULE (GROUPモジュール) .....	28
OVERALL ASSEMBLY 1/4 (総組立1/4) .....	4	STEREO MASTER MODULE (ST MASモジュール) .....	32
OVERALL ASSEMBLY 2/4 (総組立2/4) .....	6	MONITOR MODULE (MONモジュール) .....	36
OVERALL ASSEMBLY 3/4 (総組立3/4) .....	8	METER ASSEMBLY (メーターAss'y) .....	40
OVERALL ASSEMBLY 4/4 (総組立4/4) .....	10	REAR PANEL-U ASSEMBLY (リアパネルU Ass'y) .....	44
INPUT MODULE (INPUTモジュール) .....	12	REAR PANEL-M ASSEMBLY (リアパネルM Ass'y) .....	47
STEREO INPUT MODULE (ST INモジュール) .....	16	BOTTOM BOARD ASSEMBLY (底板Ass'y) ...	49
CONTROL MODULE (CTRLモジュール) .....	20	ELECTRICAL PARTS (電気部品) .....	51~72
AUX MODULE (AUXモジュール) .....	24		

## Notes DESTINATION ABBREVIATIONS

A : Australian model	J : Japanese model
B : British model	M : South African model
C : Canadian model	Q : South-east Asia model
D : German model	U : U.S.A. model
E : European model	V : General export model (110V)
F : French model	W : General export model (220V)
G : Belgian model	X : General export model
H : North European model	Y : Export model
I : Indonesian model	

- The number with "pc." or "pcs" in "Remarks" show quantities for each unit.
- The parts with "—" in "Part No." are not available as spare parts.
- 部品価格ランクは、変更になることがあります。
- Remarks 欄に記されている数字は、使用個数です。
- 部品No.が"—"の部品は、サービス用部品として準備されておりません。

## OVERALL ASSEMBLY (総組立)

REF NO.	PART NO.	DESCRIPTION		部 品 名	REMARKS	ランク
		OVERALL ASSEMBLY		総組立	24/32/40/48ch	
* 10	VS356700	Bottom Board Assembly	24	底板 A s s y	24ch	
* 10	VS356800	Bottom Board Assembly	32	底板 A s s y	32ch	
* 10	VS356900	Bottom Board Assembly	40	底板 A s s y	40ch	
* 10	VS357000	Bottom Board Assembly	48	底板 A s s y	48ch	
* 20	VS357100	Angle Bracket, Side Board	LEFT	側板アングル L		
* 30	VS357200	Angle Bracket, Side Board	RIGHT	側板アングル R		
* 40	VR138400	Bind Head Tapping Screw-B	4.0X12 MFZN2BL	+バインドBタイト	6pcs	01
* 50	VS357400	Side Angle Bracket		サイドアングル	6pcs	
* 60	VS206000	Bind Head Tapping Screw-B	4.0X25 MFZN2BL	+バインドBタイト	6pcs	
* 70	VS357700	Damper Angle Bracket	MAS	ダンパーアングル MAS		
* 75	CB828530	Cord Holder	EDS-1	エッジサドル	18pcs	01
* 80	EG340190	Bind Head Tapping Screw-B	4.0X8 MFZN2BL	+バインドBタイト	6pcs	01
* 90	VS833300	Holder, MMB		M M B ホルダー		
* 100	EG340190	Bind Head Tapping Screw-B	4.0X8 MFZN2BL	+バインドBタイト	3pcs	01
* 110	VS644700	Hinge	2137	ヒンジ	11pcs	
* 115	VS909500	Cord Holder	LWS-3S	ロッキングクランプ	22pcs	
* 120	VS358200	Locker Arm		ロッカーアーム	11pcs	
* 130	VS358000	Damper Angle Bracket	28	ダンパーアングル 2 8	1/0/1/1pc.	
* 130	VS358100	Damper Angle Bracket	36	ダンパーアングル 3 6	0/1/0/0pc.	
* 140	VS357800	Damper Angle Bracket	16	ダンパーアングル 1 6	0/0/1/0pc.	
* 140	VS357900	Damper Angle Bracket	24	ダンパーアングル 2 4	0/0/0/1pc.	
* 150	EG340190	Bind Head Tapping Screw-B	4.0X8 MFZN2BL	+バインドBタイト	8/10/14/16pcs	01
* 155	VT416200	Cover		カバー	4/5/6/7pcs	01
* 160	VS358500	DMB Angle Bracket	LEFT	D M B アングル L	6/7/8/9pcs	
* 170	VS358700	DMB Angle Bracket	RIGHT	D M B アングル R	5/6/7/8pcs	
* 180	EG340190	Bind Head Tapping Screw-B	4.0X8 MFZN2BL	+バインドBタイト	22/26/30/34pcs	01
* 190	--	Holder, Connector Assembly	4	束線ホルダー	1pc. (VS78530)	
* 200	--	Holder, Connector Assembly	8	束線ホルダー	3/4/5/6 (VS78540)	
* 210	--	Holder, Connector Assembly	MAS	束線ホルダー	1pc. (VS78550)	
* 215	CB069250	Cord Holder	BK-1	インシュロックタイ	29/37/45/53pcs	01
* 220	VS077500	Circuit Board	DMB1	D M B 1 シート	1pc.	
* 230	VS077600	Circuit Board	DMB2L	D M B 2 L シート	3/4/3/3pcs	
* 240	VS077300	Circuit Board	DMB2R	D M B 2 R シート	0/0/2/3pcs	
* 250	EG330360	Bind Head Screw	3.0X6 MFZN2BL	+バインド小ネジ	22/26/30/34pcs	01
* 255	VN383900	Connector Assembly	PH&PH 10P 60L	束線 # 2 8	9/12/15/18pcs	
* 260	VS077700	Circuit Board	MMB	M M B シート		
* 270	EG330360	Bind Head Screw	3.0X6 MFZN2BL	+バインド小ネジ	6pcs	01
* 280	VS364900	Partition	L	仕切板 L		
* 290	VS365000	Partition	R	仕切板 R	0/0/1/1pc.	
* 300	VR138400	Bind Head Tapping Screw-B	4.0X12 MFZN2BL	+バインドBタイト	6/6/12/12pcs	01
* 310	VS369400	Insulation Sheet	L	絶縁シート (L)		
* 320	VS369500	Insulation Sheet	R	絶縁シート (R)	0/0/1/1pc.	
* 330	VS370000	Front Beam	24	フロントビーム 2 4	24ch	
* 330	VS370100	Front Beam	32	フロントビーム 3 2	32ch	
* 340	VS370200	Front Beam	40	フロントビーム 4 0	40ch	
* 340	VS370300	Front Beam	48	フロントビーム 4 8	48ch	
* 350	EG340190	Bind Head Tapping Screw-B	4.0X8 MFZN2BL	+バインドBタイト	7/8/11/12pcs	01
* 360	VS370400	Display Beam	24	表示ビーム 2 4	24ch	
* 360	VS370500	Display Beam	32	表示ビーム 3 2	32ch	
* 360	VS370600	Display Beam	40	表示ビーム 4 0	40ch	
* 360	VS370700	Display Beam	48	表示ビーム 4 8	48ch	
* 370	EG340190	Bind Head Tapping Screw-B	4.0X8 MFZN2BL	+バインドBタイト	5/6/7/8pcs	01
* 380	VS370900	Front Angle Bracket	MAS-L	フロント Lアングル		
* 390	VS371200	Front Angle Bracket	28-L	フロント Lアングル	1/0/1/1pc.	
* 390	VS371300	Front Angle Bracket	36-L	フロント Lアングル	0/1/0/0pc.	
* 400	VS371000	Front Angle Bracket	16-L	フロント Lアングル	0/0/1/0pc.	
* 400	VS371100	Front Angle Bracket	24-L	フロント Lアングル	0/0/0/1pc.	
* 410	EG340190	Bind Head Tapping Screw-B	4.0X8 MFZN2BL	+バインドBタイト	5/6/7/8pcs	01
* 420	VS372400	Center Beam	24	センタービーム 2 4	24ch	
* 420	VS372500	Center Beam	32	センタービーム 3 2	32ch	
* 420	VS372600	Center Beam	40	センタービーム 4 0	40ch	
* 420	VS372700	Center Beam	48	センタービーム 4 8	48ch	
* 430	VR138400	Bind Head Tapping Screw-B	4.0X12 MFZN2BL	+バインドBタイト	6/6/8/8pcs	01
* 440	VS371400	Center Angle Bracket	C-MAS	Cアングル M A S		
* 450	VS371700	Center Angle Bracket	C-28	Cアングル 2 8	1/0/1/1pc.	
* 450	VS371800	Center Angle Bracket	C-36	Cアングル 3 6	0/1/0/0pc.	
* 460	VS371500	Center Angle Bracket	C-16	Cアングル 1 6	0/0/1/0pc.	
* 460	VS371600	Center Angle Bracket	C-24	Cアングル 2 4	0/0/0/1pc.	
* 470	VR138400	Bind Head Tapping Screw-B	4.0X12 MFZN2BL	+バインドBタイト	12/14/18/20pcs	01

\* New Parts (新規部品)

ランク : Japan only

REF NO.	PART NO.	DESCRIPTION	部 品 名	REMARKS	ランク	
* 480	VS649100	Angle Bracket	L-24	L アングル 2 4	24ch	
* 480	VS649200	Angle Bracket	L-32	L アングル 3 2	32ch	
* 480	VS649300	Angle Bracket	L-40	L アングル 4 0	40ch	
* 480	VS649400	Angle Bracket	L-48	L アングル 4 8	48ch	
* 490	VR138400	Bind Head Tapping Screw-B	4.0X12 MFZN2BL	+ バインド B タイ	4/5/5/6pcs	01
* 500	VS371900	Rear Angle Bracket	MAS-L	リア Lアングル MA'S		
* 510	VS372200	Rear Angle Bracket	L-28	リア Lアングル 2 8	1/0/1/1pc.	
* 510	VS372300	Rear Angle Bracket	L-36	リア Lアングル 3 6	0/1/0/0pc.	
* 520	VS372000	Rear Angle Bracket	L-16	リア Lアングル 1 6	0/0/1/0pc.	
* 520	VS372100	Rear Angle Bracket	L-24	リア Lアングル 2 4	0/0/0/1pc.	
* 530	EG340190	Bind Head Tapping Screw-B	4.0X8 MFZN2BL	+ バインド B タイ	4/4/6/6pcs	01
* 540	VS372800	Side Beam	LEFT	サイドビーム L		
* 550	VS372900	Side Beam	RIGHT	サイドビーム R		
* 560	VR138400	Bind Head Tapping Screw-B	4.0X12 MFZN2BL	+ バインド B タイ	22pcs	01
* 570	VS373000	Front Pad Angle Bracket	LEFT	Fパッドアングル L		
* 580	VS373100	Front Pad Angle Bracket	RIGHT	Fパッドアングル R		
* 590	VR138400	Bind Head Tapping Screw-B	4.0X12 MFZN2BL	+ バインド B タイ	4pcs	01
* 600	VS373400	Front Pad	LEFT	フロントパッド L		
* 610	VS373500	Front Pad	RIGHT	フロントパッド R		
* 620	VR060200	Bind Head Tapping Screw-B	4.0X16 MFZN2BL	+ バインド B タイ	6pcs	
* 630	VS373600	Side Pad	LEFT	サイドパッド L		
* 640	VS373700	Side Pad	RIGHT	サイドパッド R		
* 650	VS373200	Side Pad Angle Bracket	LEFT	Sパッドアングル L		
* 660	VS373300	Side Pad Angle Bracket	RIGHT	Sパッドアングル R		
* 670	VR138400	Bind Head Tapping Screw-B	4.0X12 MFZN2BL	+ バインド B タイ	6pcs	01
* 680	VR138400	Bind Head Tapping Screw-B	4.0X12 MFZN2BL	+ バインド B タイ	6pcs	01
* 690	VS373800	Rear Pad	LEFT	リアパッド L		
* 700	VS373900	Rear Pad	RIGHT	リアパッド R		
* 710	VS205900	Bind Head Tapping Screw-B	4.0X20 MFZN2BL	+ バインド B タイ	4pcs	01
* 720	VS391400	Leather Pad Assembly	24	レザーパッド Ass'y	24ch	
* 720	VS391500	Leather Pad Assembly	32	レザーパッド Ass'y	32ch	
* 720	VS391600	Leather Pad Assembly	40	レザーパッド Ass'y	40ch	
* 720	VS391700	Leather Pad Assembly	48	レザーパッド Ass'y	48ch	
* 730	VS787500	Angle Bracket	LP-24	L P アングル	24ch	
* 730	VS787600	Angle Bracket	LP-32	L P アングル	32ch	
* 730	VS787700	Angle Bracket	LP-40	L P アングル	40ch	
* 730	VS787800	Angle Bracket	LP-48	L P アングル	48ch	
* 740	VR138400	Bind Head Tapping Screw-B	4.0X12 MFZN2BL	+ バインド B タイ	5/6/7/8pcs	01
* 750	VR138400	Bind Head Tapping Screw-B	4.0X12 MFZN2BL	+ バインド B タイ	10/12/14/16pcs	01
* 760	VS374300	Bench Panel	28	ベンチパネル 2 8	1/0/0/1pc.	
* 770	VS374200	Bench Panel	16	ベンチパネル 1 6	0/0/1/1pc.	
* 780	VS374100	Bench Panel	8	ベンチパネル 8	0/1/0/1pc.	
* 790	VS374000	Front Filter		フロントフィルタ	5/6/7/8pcs	
* 800	EG340360	Bind Head Screw	4.0X8 MFZN2BL	+ バインド B タイ	8/12/14/18pcs	01
* 810	--	INPUT Rear Assembly		INPUT リア Ass'y	6/8/10/12pcs	
* 810a	VS283100	Rear Panel, MD	MONO-IN MD	M D リアパネル	6/8/10/12pcs	
* 810b	VS075900	Circuit Board	IN4	I N 4 シー	24/32/40/48pcs	
* 810c	VP157800	Bonding Head Screw	3.0X8 MFZN2BL	+ ボンディング小ネジ	96/124/160/192	01
* 820	--	ST-IN Rear Assembly		ST IN リア Ass'y	(VS39460)	
* 820a	VS295900	Rear Panel, MD	ST-IN	M D リアパネル		
* 820b	VS076300	Circuit Board	S14	S 1 4 シー	4pcs	
* 820c	VP157800	Bonding Head Screw	3.0X8 MFZN2BL	+ ボンディング小ネジ	24pcs	01
* 830	VS154500	Bonding Head Screw	4.0X8 MFZN2BL	+ ボンディング小ネジ	28/36/44/52pcs	
* 840	--	Rear Panel-M Assembly		リアパネル M Ass'y	(VS39180)	
* 850	VS154500	Bonding Head Screw	4.0X8 MFZN2BL	+ ボンディング小ネジ		
* 860	--	Connector Assembly	24CH/32CH MT	メイン東線 M T	24/32ch	(VS46100)
* 860	--	Connector Assembly	40CH/48CH MT	メイン東線 M T	40/48ch	(VS46080)
* 870	--	Meter Assembly		メーター ASS'Y		
* 880	VS392300	Top Panel	24	トップパネル 2 4	24ch	
* 880	VS392400	Top Panel	32	トップパネル 3 2	32ch	
* 880	VS392500	Top Panel	40	トップパネル 4 0	40ch	
* 880	VS392600	Top Panel	48	トップパネル 4 8	48ch	
* 890	VR138400	Bind Head Tapping Screw-B	4.0X12 MFZN2BL	+ バインド B タイ	5/6/7/8pcs	01
* 900	--	Rear Panel-U Assembly		リアパネル U Ass'y		
* 905	--	Connector Assembly	24CH/32CH MAIN-DR	メイン東線 D R	24/32ch	(VS46130)
* 905	--	Connector Assembly	40CH MAIN-DR	メイン東線 D R	40ch	(VS46120)
* 905	--	Connector Assembly	48CH MAIN-DR	メイン東線 D R	48ch	(VS46110)
* 910	EG340190	Bind Head Tapping Screw-B	4.0X8 MFZN2BL	+ バインド B タイ	5/6/7/8pcs	01
* 920	VS355400	Spacer, Handle	24mm	取手スペーサ	5/6/7/8pcs	
* 930	VS206100	Bind Head Tapping Screw-B	4.0X35 MFZN2BL	+ バインド B タイ	5/6/7/8pcs	

\* New Parts (新規部品)

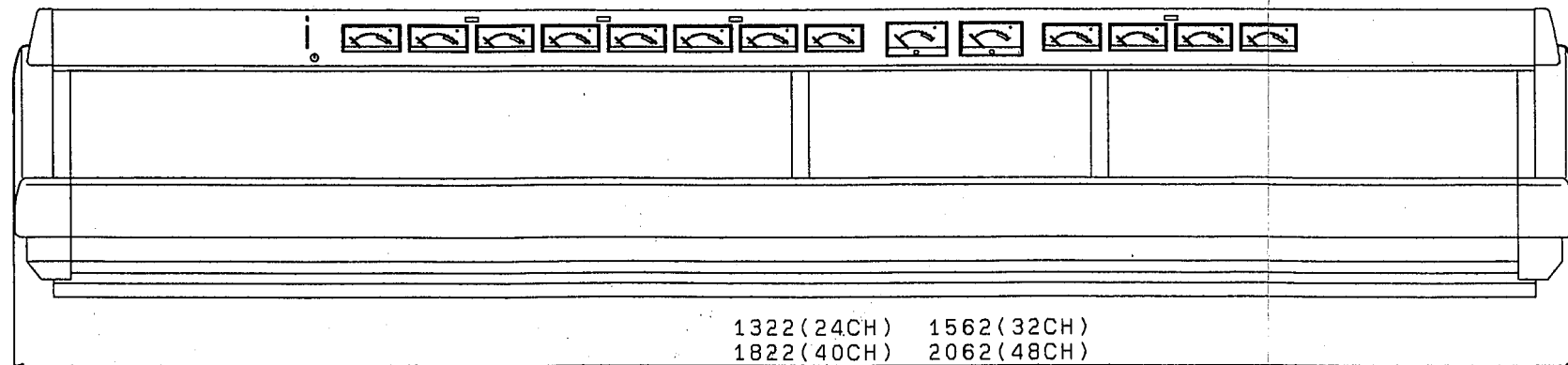
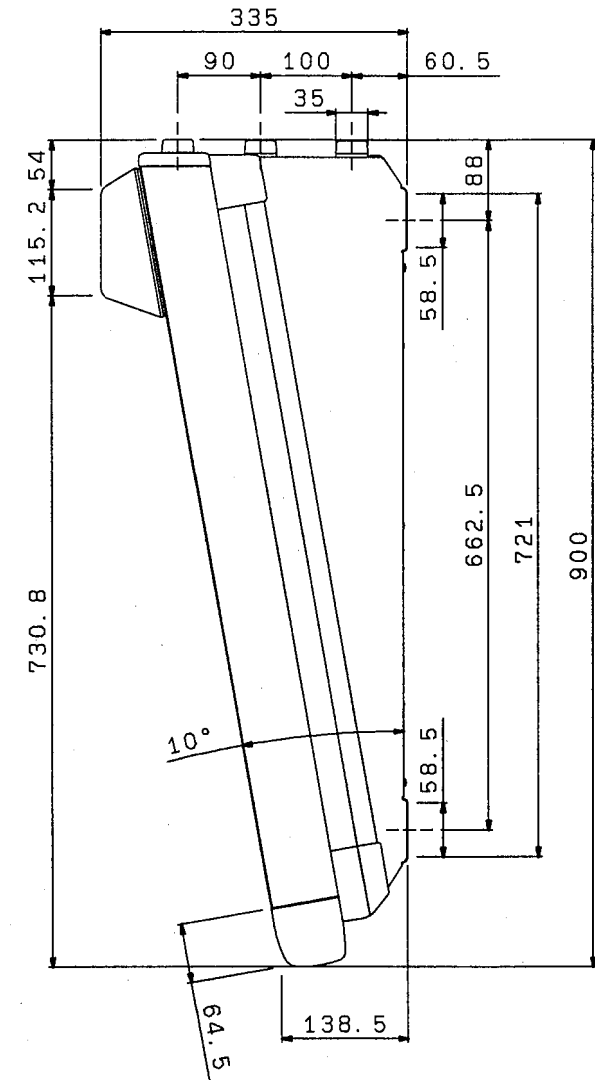
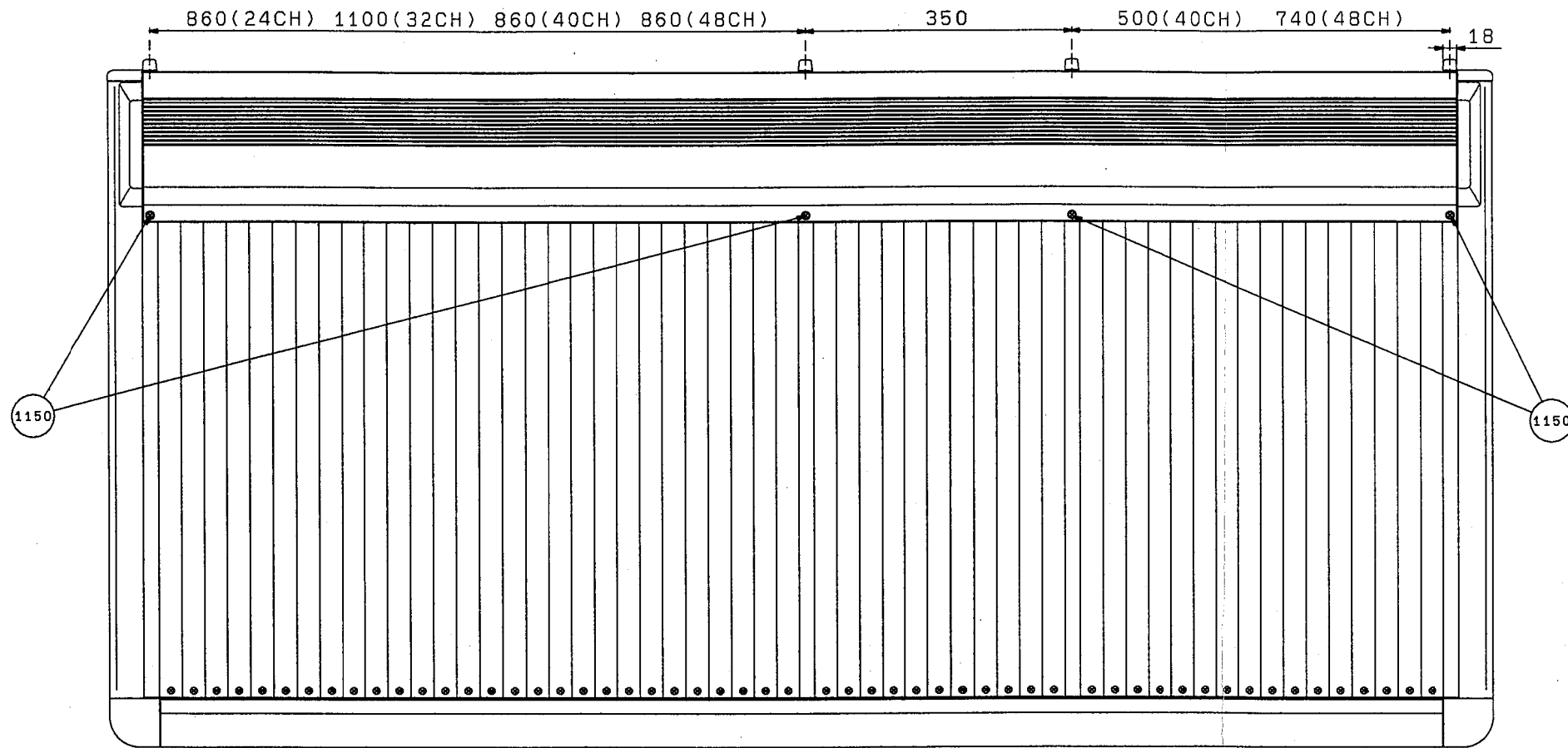
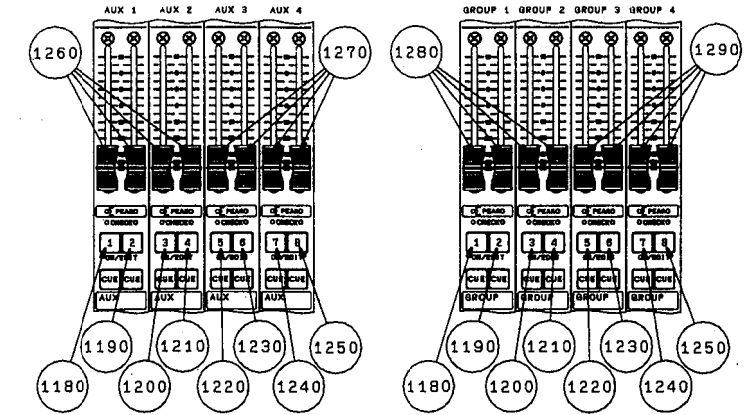
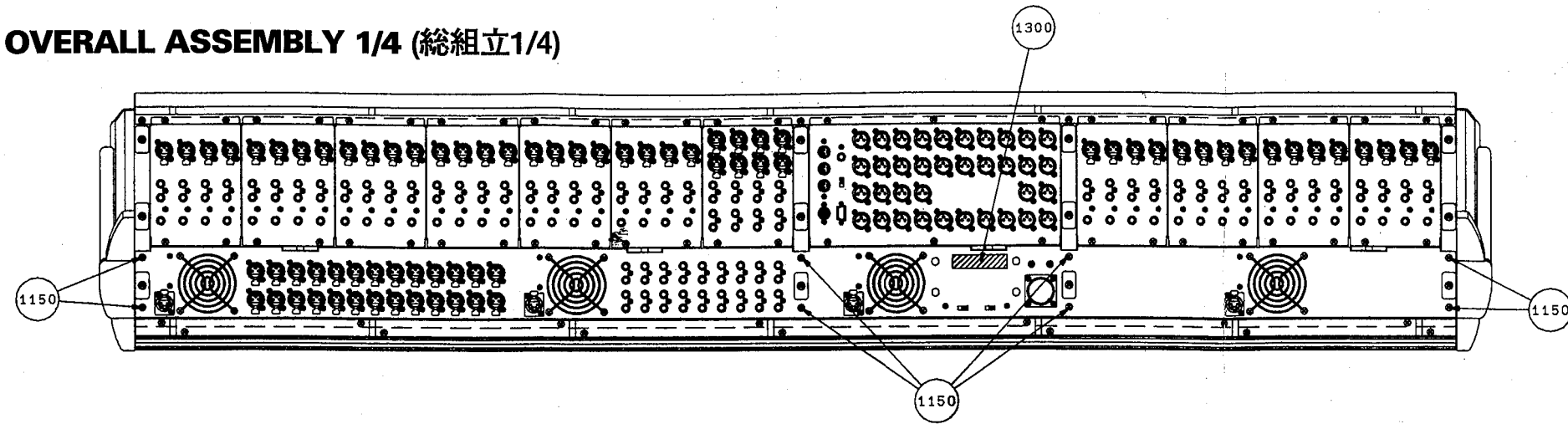
ランク: Japan only

REF NO.	PART NO.	DESCRIPTION		部 品 名	REMARKS	ランク
940	EG340190	Bind Head Tapping Screw-B	4.0X8 MFZN2BL	＋バインドBタイト	5/6/7/8pcs	01
945	---	Connector Assembly	MAIN	メ イン 束 線	(VS46070)	
950	VS561300	Damper		ダ イン バ ー	4/6/6/7pcs	
955	CB836190	Cord Holder	CKN-10	束 線 止 め	5pcs	02
960	VS393700	INPUT Module	MN3500	I N P U Tモジュール	Japan only	
970	VS393800	STEREO INPUT Module	ST3500	S T I Nモジュール	24/32/40/48pcs	
980	VS393900	CNTROL Module	CNT3500	C T R L モジュール	Japan only (4pcs)	
985	VT338000	Insulation Sheet	CTRL	絶 縁 シ ー ト C T R L	Japan only (1pc.)	
990	VS394000	AUX Module	GRM3500-1	A U X モジュール	Japan only (4pcs)	
1000	VS394100	GROUP Module	GRM3500-2	G R O U P モジュール	Japan only (4pcs)	
1010	VS394200	STETREO MASTER Module	STM3500	S T M A Sモジュール	Japan only (1pc.)	
1020	VS394300	MONITOR Module	MON3500	M O N モジュール	Japan only (1pc.)	
1030	VS462400	Flat Cable Assembly	24CH	フラットケーブルA s s y	24ch	
1030	VS462300	Flat Cable Assembly	32CH	フラットケーブルA s s y	32ch	
1030	VS482200	Flat Cable Assembly	40CH	フラットケーブルA s s y	40ch	
1030	VS462100	Flat Cable Assembly	48CH	フラットケーブルA s s y	48ch	
1040	VS462900	Connector Assembly	04VR-6S*29 VR-24	束 線 V R 2 4 C H	24ch	
1040	VS462800	Connector Assembly	04VR-6S*29 VR-32	束 線 V R 3 2 C H	32ch	
1040	VS462700	Connector Assembly	04VR-6S*29 VR-40	束 線 V R 4 0 C H	40ch	
1040	VS462600	Connector Assembly	04VR-6S*29 VR-48	束 線 V R 4 8 C H	48ch	
1045	VS462500	Connector Assembly	04VR-6S*11 VR-MAS	束 線 V R M A S T E R		
1050	VS650100	Holder, GND		G N D ホルダー	1/1/2/2pcs	
1055	---	Spacer		ス ペ ー サ ー	1/1/2/2pcs	
1060	EG340190	Bind Head Tapping Screw-B	4.0X8 MFZN2BL	＋バインドBタイト	1/1/2/2pcs	01
1070	VR268400	Spacer		ス ペ ー サ ー	3/3/4/4pcs	03
1080	VG513400	Insulation Bushing	4M	絶 縁 ブ ッ シ ュ	3/3/4/4pcs	01
1090	VS374400	GND Beam	24	G N D ビーム	2 4	
1090	VS374500	GND Beam	32	G N D ビーム	3 2	
1090	VS374600	GND Beam	40	G N D ビーム	4 0	
1090	VS374700	GND Beam	48	G N D ビーム	4 8	
1100	EG340360	Bind Head Screw	4.0X8 MFZN2BL	＋バインド小ネジ	3pcs	01
1120	EG340360	Bind Head Screw	4.0X8 MFZN2BL	＋バインド小ネジ	38/46/54/62pcs	01
1130	VT298300	Angle Bracket, GND		G N D ア ン グ ル		
1140	EG340360	Bind Head Screw	4.0X8 MFZN2BL	＋バインド小ネジ	4pcs	01
1150	EG340360	Bind Head Screw	4.0X8 MFZN2BL	＋バインド小ネジ	3/3/4/4pcs	
1155	VS154500	Bonding Head Screw	4.0X8 MFZN2BL	＋バインド小ネジ	6/6/8/8pcs	
1160	VT451200	Connector Guard	(POM) BL	コネクタガード	9/9/12/12pcs	
1170	VR138400	Bind Head Tapping Screw-B	4.0X12 MFZN2BL	＋バインドBタイト	9/9/12/12pcs	01
1180	VN308400	Push Button	1 L	プッシュボタン(L)	ON/EDIT 1 (2pcs)	05
1190	VN308500	Push Button	2 L	プッシュボタン(L)	ON/EDIT 2 (2pcs)	05
1200	VN308600	Push Button	3 L	プッシュボタン(L)	ON/EDIT 3 (2pcs)	05
1210	VN308800	Push Button	4 L	プッシュボタン(L)	ON/EDIT 4 (2pcs)	05
1220	VN308900	Push Button	5 L	プッシュボタン(L)	ON/EDIT 5 (2pcs)	05
1230	VN309000	Push Button	6 L	プッシュボタン(L)	ON/EDIT 6 (2pcs)	05
1240	VN309100	Push Button	7 L	プッシュボタン(L)	ON/EDIT 7 (2pcs)	05
1250	VN309200	Push Button	8 L	プッシュボタン(L)	ON/EDIT 8 (2pcs)	05
1260	VS602700	Fader Knob	BL/BE	ノブ(フェーダー)	AUX1,2 LR (4pcs)	
1270	VS411400	Fader Knob	S-GY/BE	ノブ(フェーダー)	AUX3,4 LR (4pcs)	
1280	VR282600	Fader Knob	BL/M-GY	ノブ(フェーダー)	GRP1,2 LR (4pcs)	04
1290	VS858700	Fader Knob	S-GY/M-GY	ノブ(フェーダー)	GRP3,4 LR (4pcs)	
1300	---	Name Plate	24	銘 板	(VS94750)	
		ACCESSORIES				
	VN022400	Power Supply Assembly	PW4000	付 属 品	J	
	VN022500	Power Supply Assembly	PW4000	電 源 A s s y	U,C,V	
	VN022600	Power Supply Assembly	PW4000	電 源 A s s y	H,W	
	VN022700	Power Supply Assembly	PW4000	電 源 A s s y	B	
	VP012400	DC Power Supply Cable	UL2501 #20*27	電 源 ケ ー ブ ル		
	---	Label	ST CH	ラ ー	(VT31580)	

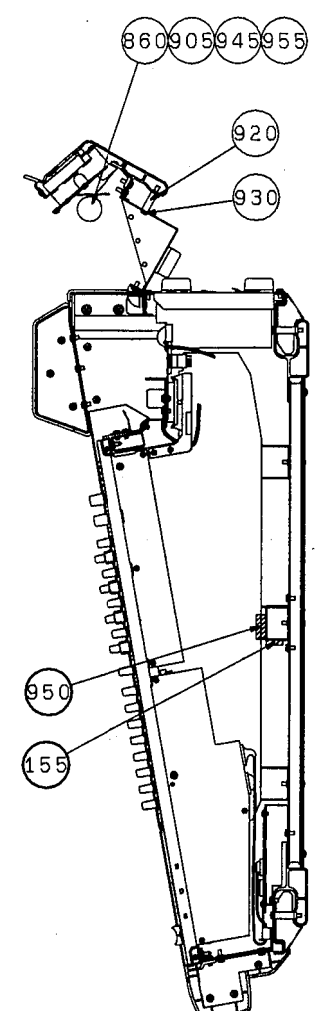
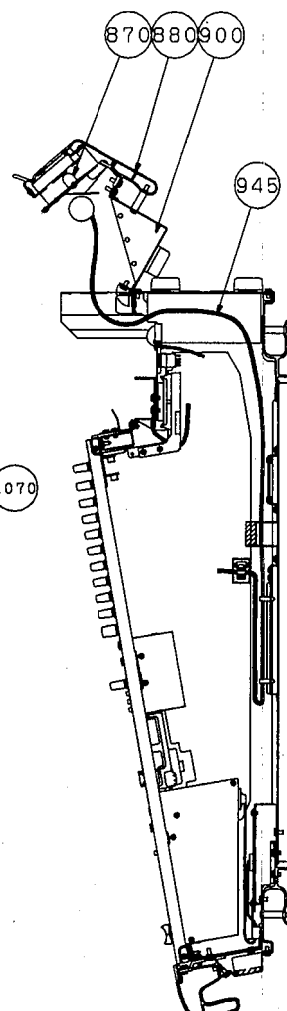
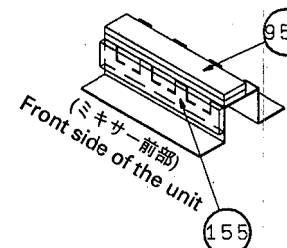
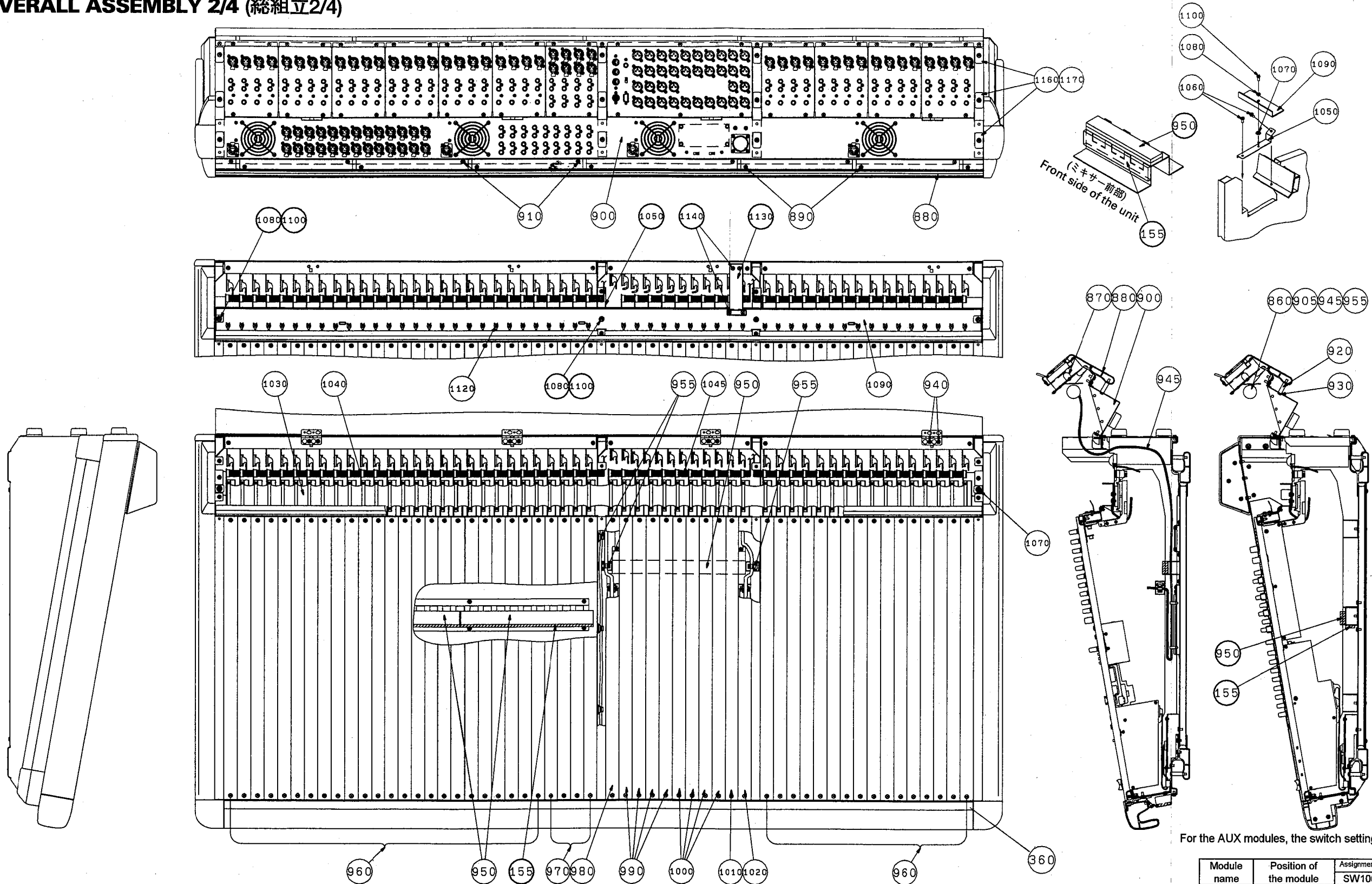
\* New Parts (新規部品)

ランク: Japan only

OVERALL ASSEMBLY 1/4 (総組立1/4)



OVERALL ASSEMBLY 2/4 (総組立2/4)



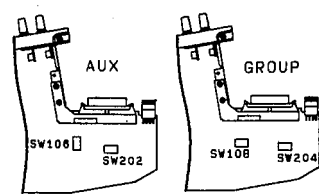
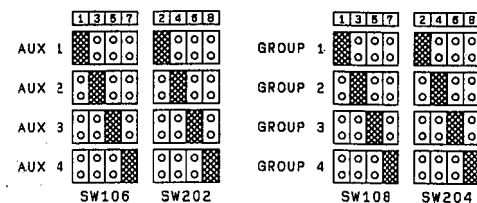
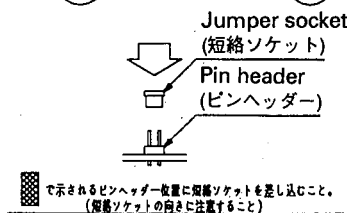
For the AUX modules, the switch settings are as follows:

Module name	Position of the module	Assignment of jumper socket	
		SW106	SW202
AUX1	MASTER 1	1	2
AUX2	MASTER 2	3	4
AUX3	MASTER 3	5	6
AUX4	MASTER 4	7	8

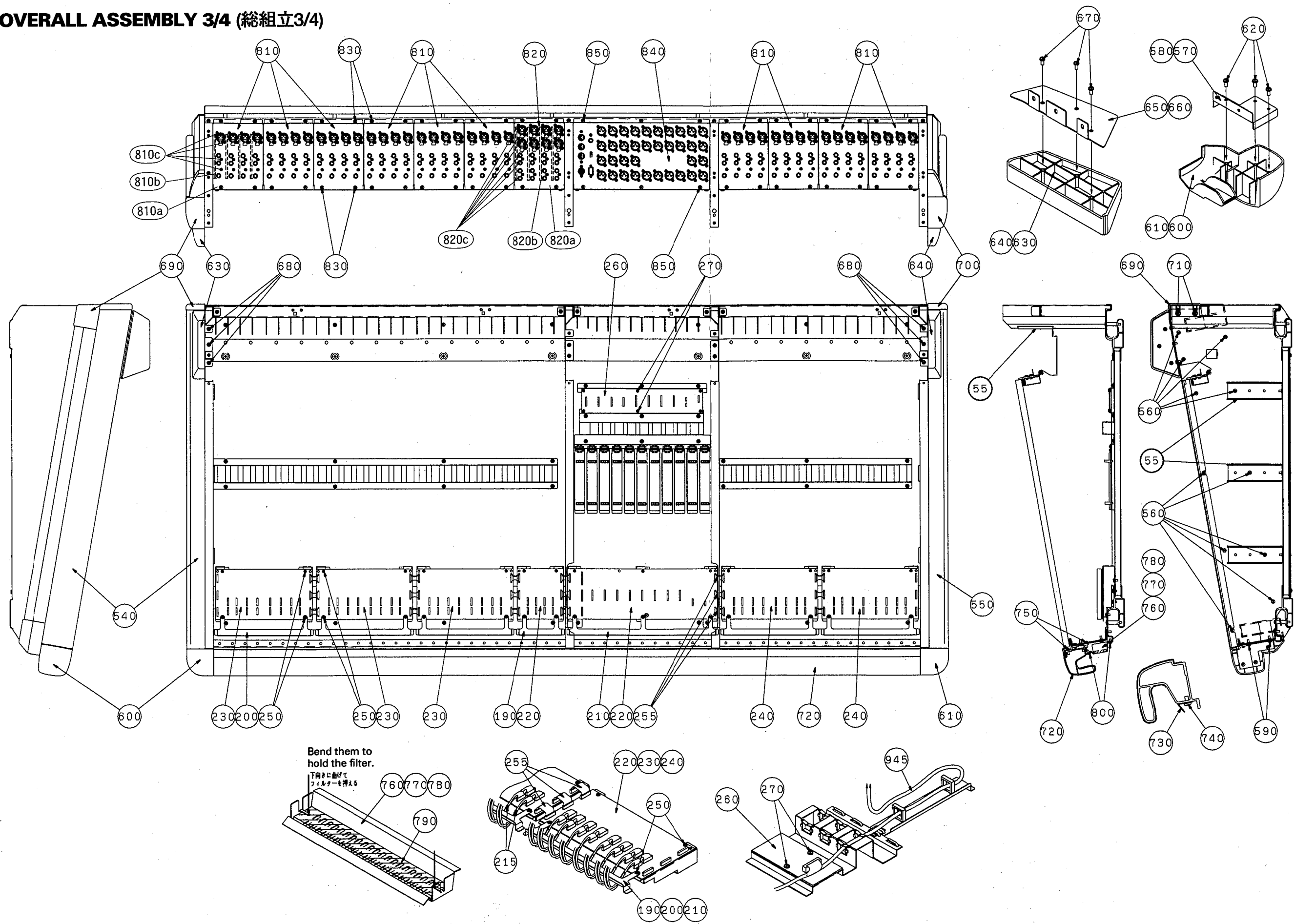
For the GROUP modules, the switch settings are as follows:

Module name	Position of the module	Assignment of jumper socket	
		SW108	SW204
GROUP1	MASTER 5	1	2
GROUP2	MASTER 6	3	4
GROUP3	MASTER 7	5	6
GROUP4	MASTER 8	7	8

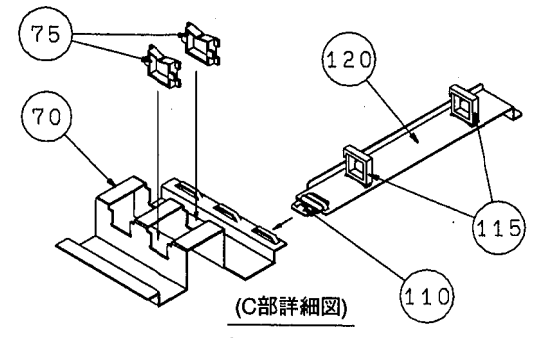
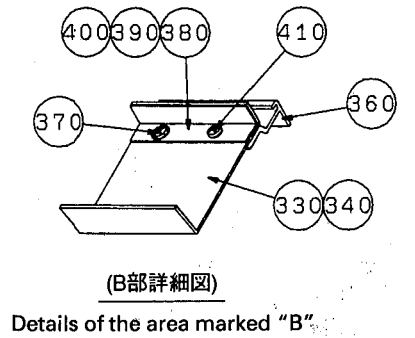
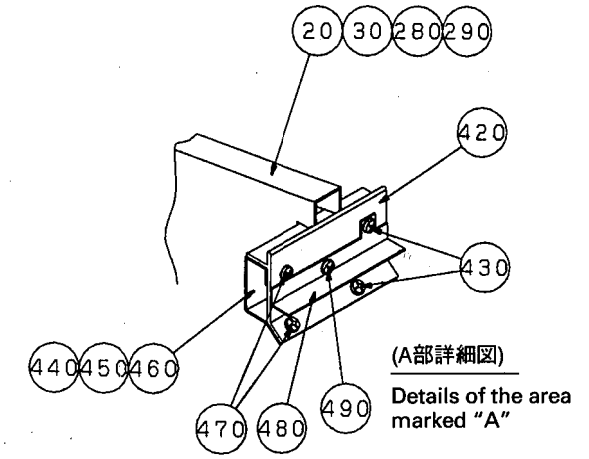
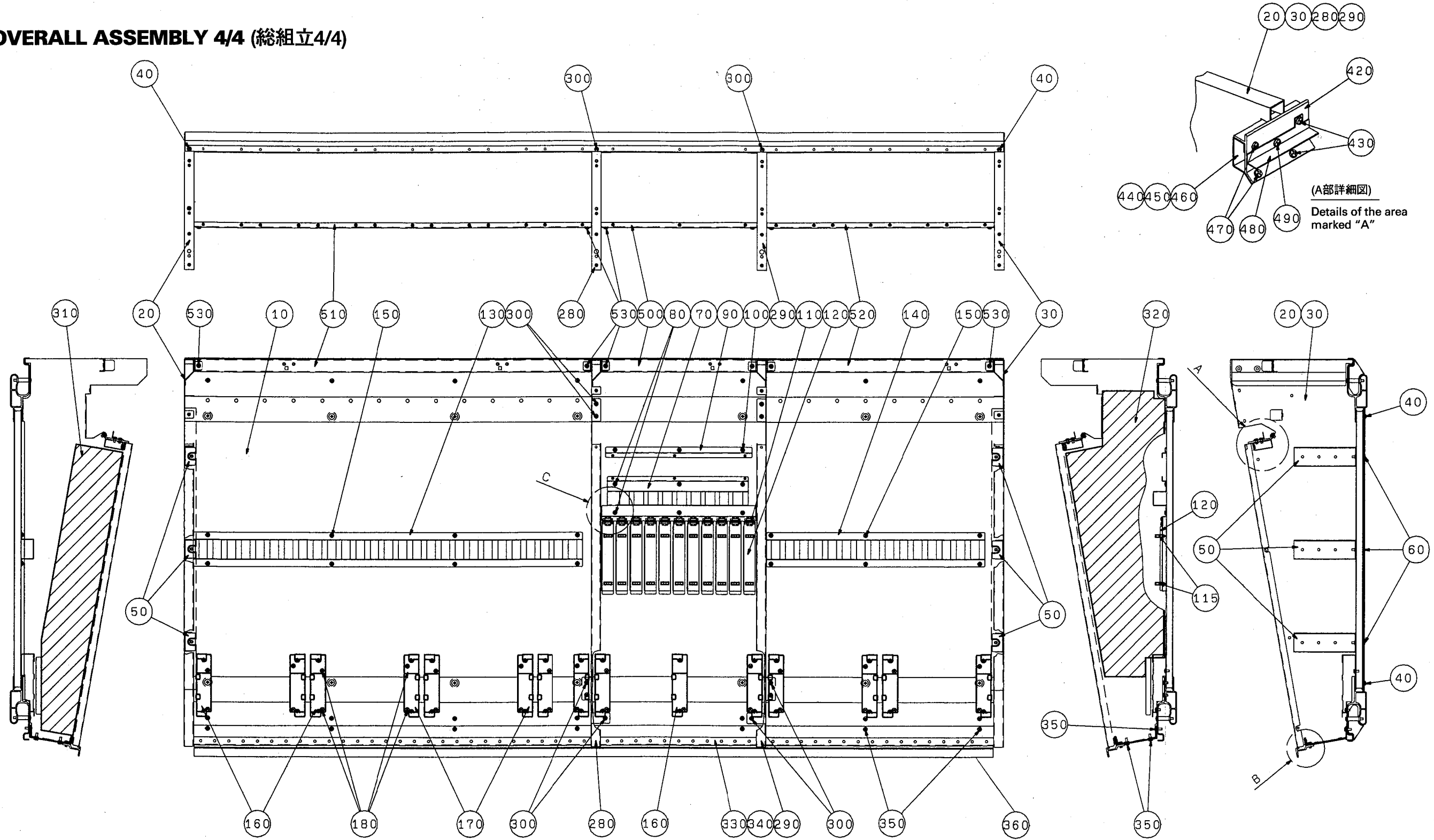
\* You must replace the jumper sockets of the SW106 and SW202/SW108 and SW204 on the AUX/GROUP module according to the installing position of the module in a unit.



OVERALL ASSEMBLY 3/4 (総組立3/4)



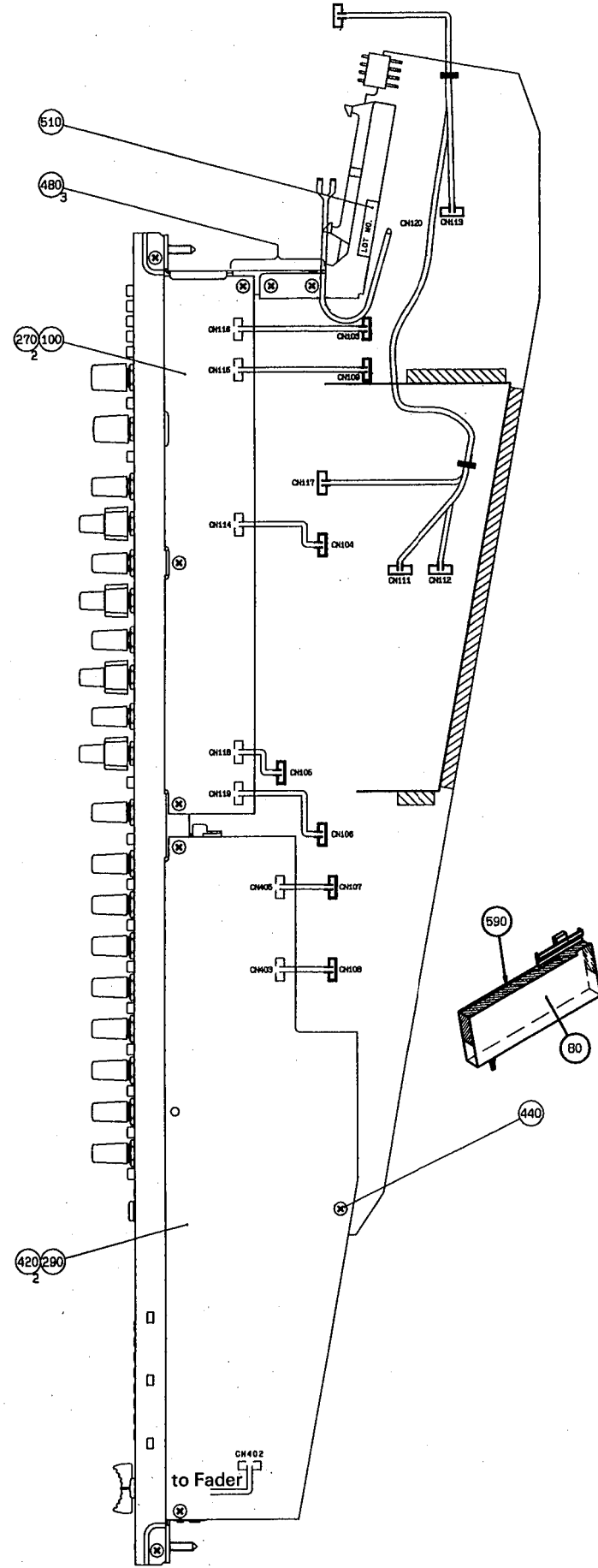
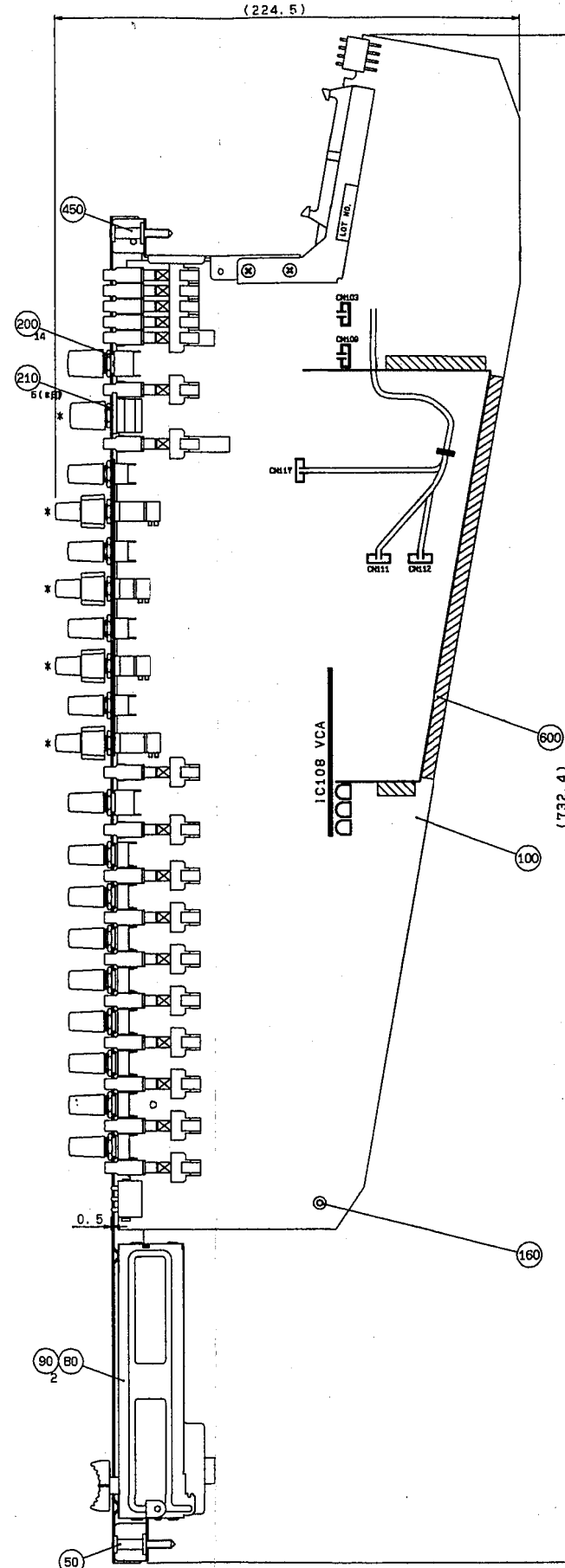
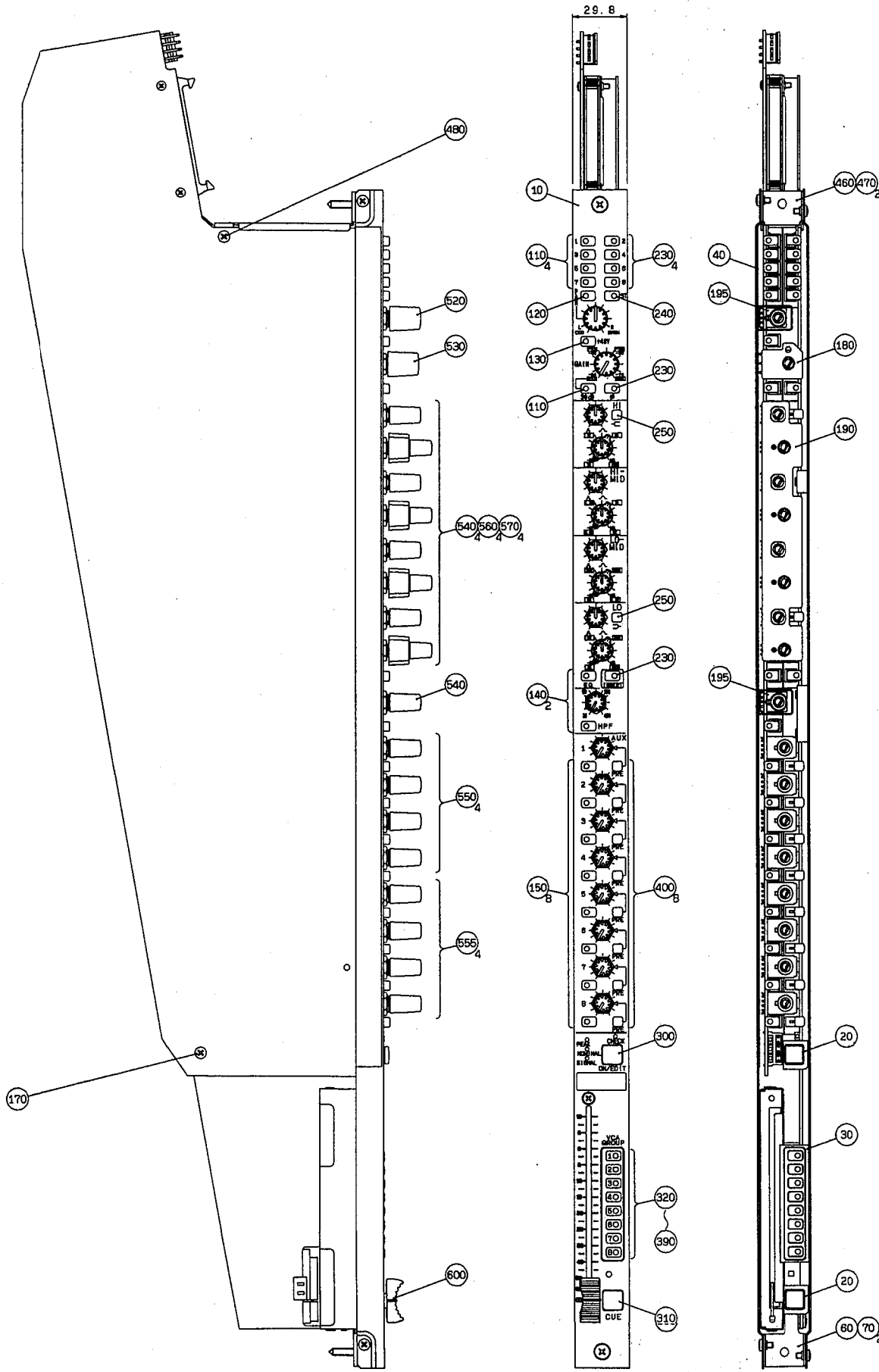
OVERALL ASSEMBLY 4/4 (総組立4/4)



10 Details of the area marked "C"



INPUT MODULE (INPUTモジュール)



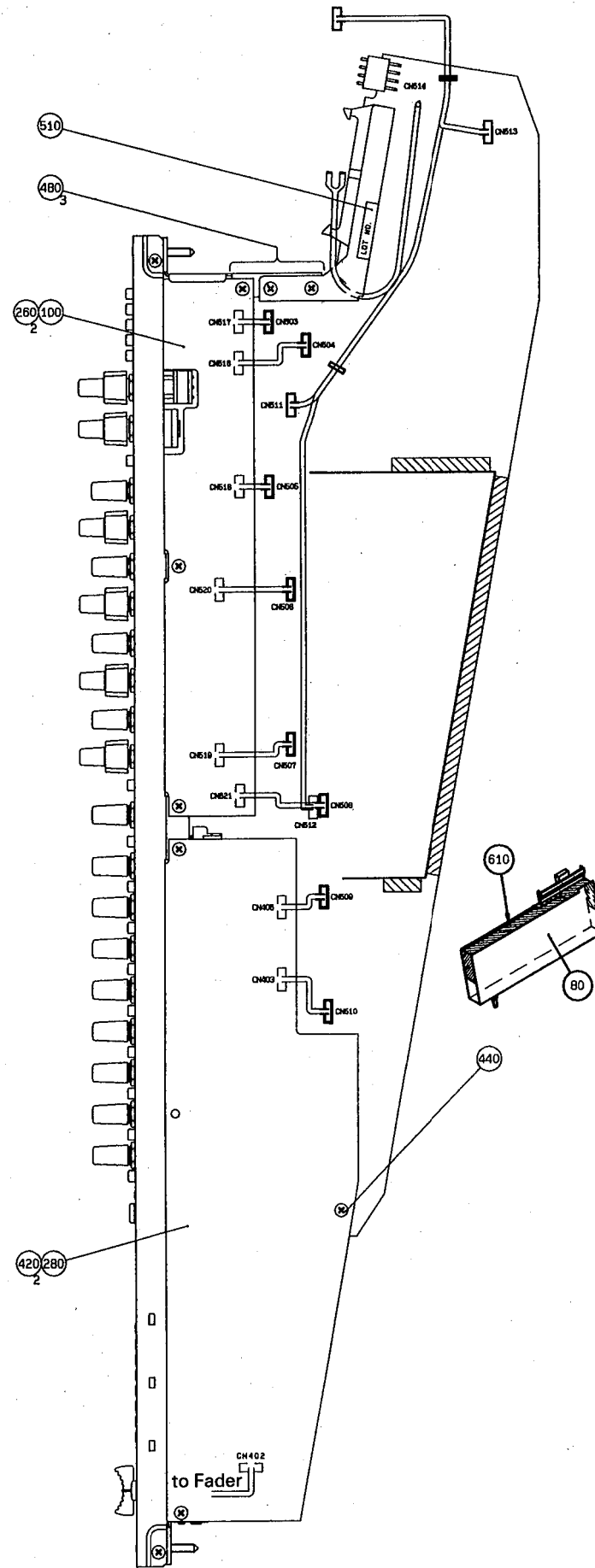
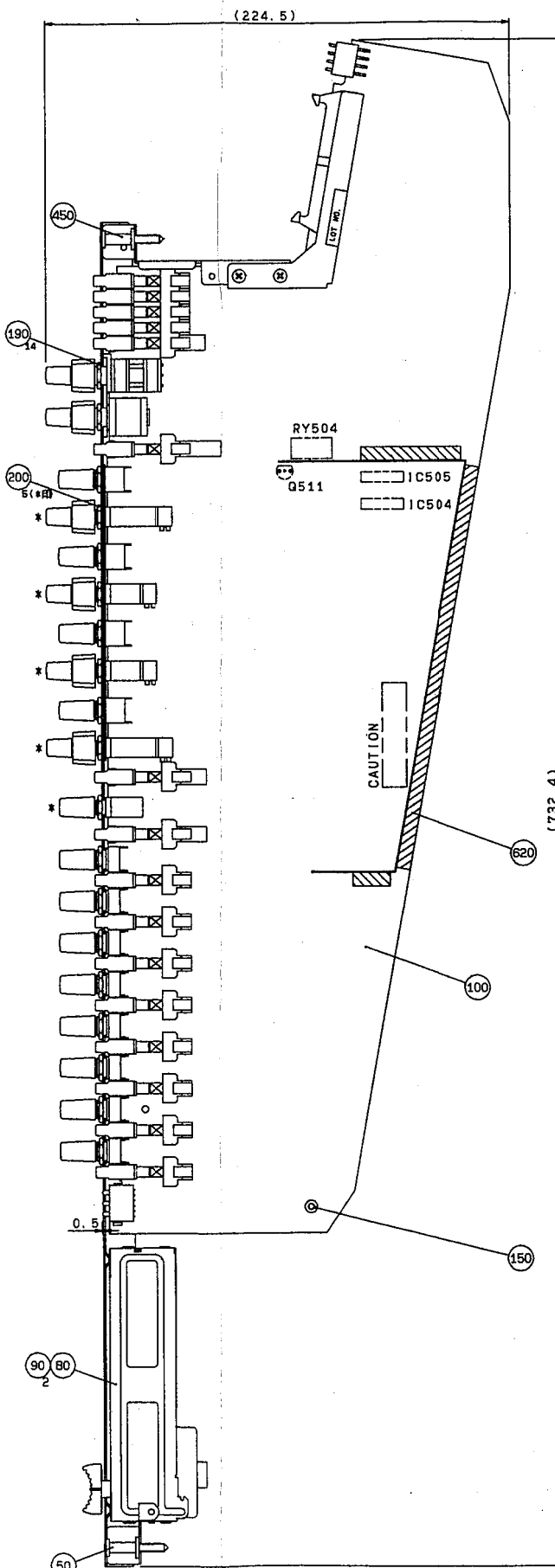
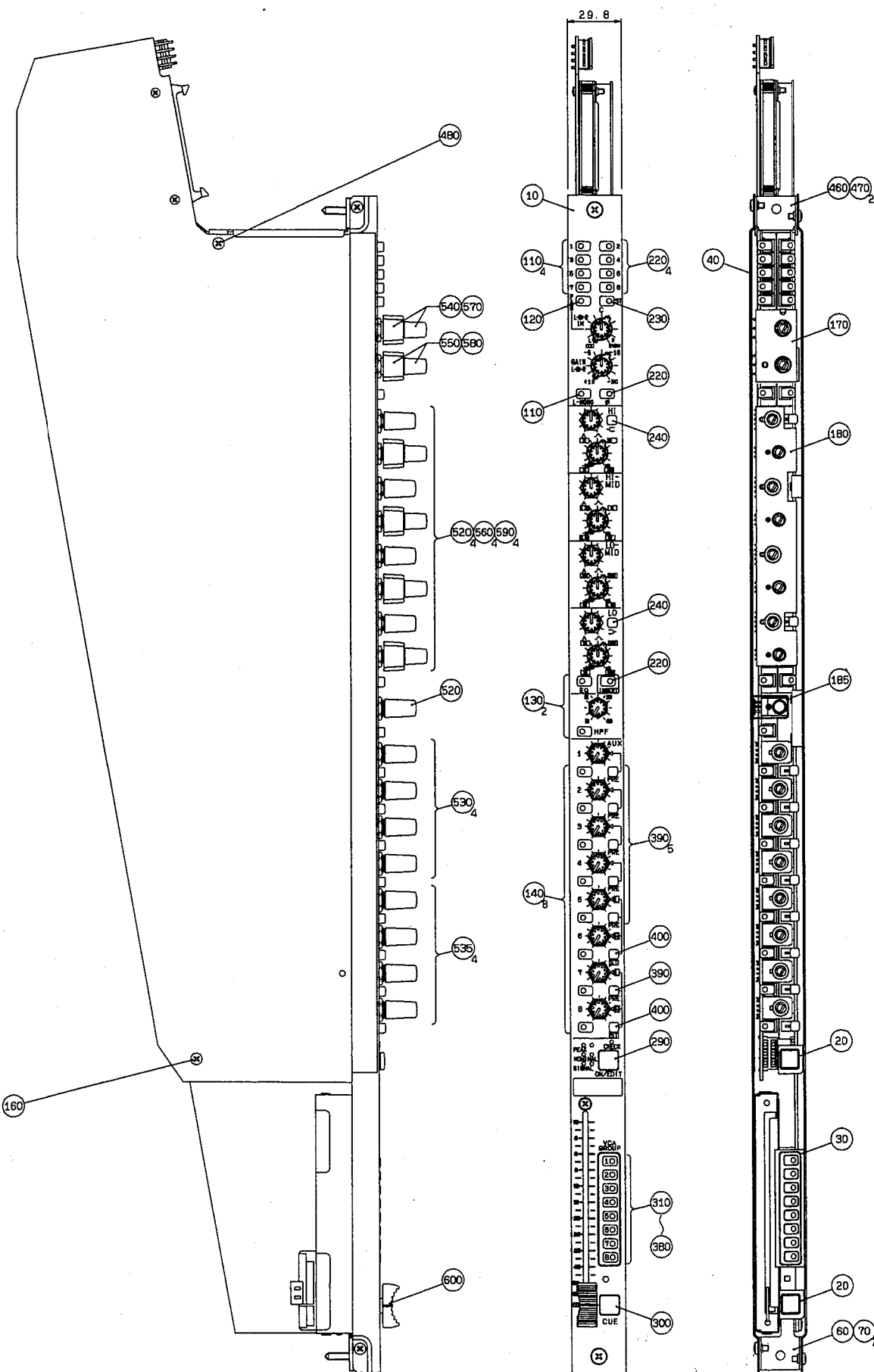
REF NO.	PART NO.	DESCRIPTION		部 品 名	REMARKS	ランク
* 10	VS393700	INPUT MODULE	MN3500	INPUTモジュール	Japan only	
* 20	VS281900	MD Panel	MONO-IN MD	M D パネル		
* 30	VS842200	Escutcheon		エスカッション	2pcs	
* 40	VS181200	Escutcheon	VC	V C エスカッション		
* 50	VS309800	Insulation Tape	MD	M D 絶縁テープ		
* 60	VN670700	MD Screw	S	M D 特殊ネジ		07
* 70	VS282600	Holder, MD	F	M D 取付金具		
* 80	VR144900	Bonding Tapping Screw-B	3.0X6 MFZN2BL	ボンディングBタイト	2pcs	
* 90	VS642400	Slide Variable Resistor	10.0K RSA0K11K	スライドVR100mm	Input fader	
* 100	EG030030	Flat Head Screw	3.0X6 MFZN2BL	+皿小ネジ	2pcs	01
* 110	VS075700	Circuit Board	IN2	I N 2 シート		
* 120	VS407900	Push Button with Lens	M-GY/- 5X8	プッシュボタン5x8	1,3,5,7,30dB (5pcs)	
* 130	VS408800	Push Button with Lens	S-GY/- 5X8	プッシュボタン5x8	PAN	
* 140	VS408100	Push Button with Lens	YE/- 5X8	プッシュボタン5x8	+48V	
* 150	VS408300	Push Button with Lens	GR/- 5X8	プッシュボタン5x8	EQ,HPF (2pcs)	
* 160	VS408400	Push Button with Lens	BE/- 5X8	プッシュボタン5x8	AUX1-8 (8pcs)	
* 170	VS2728100	Support, PCB	L18	基板サポート		
* 180	EG330360	Bind Head Screw	3.0X6 MFZN2BL	+バインド小ネジ		01
* 190	VS283300	MD Spacer	16-MD	M D スペーサ		
* 195	VS283500	MD Spacer	IN-MD	M D スペーサ		
* 200	VT176600	MD Spacer	9	M D スペーサ9	2pcs	
* 210	VJ388000	Hexagonal Nut	9.0 11X2 MFZN2BL	特殊六角ナット	14pcs	01
* 220	VR991600	Hexagonal Nut	7.0 11X2 MFZN2BL	管用ナット 7X11X2	5pcs	01
* 230	VS407900	Push Button with Lens	M-GY/- 5X8	プッシュボタン5x8	2,4,6,8,φ,INS	
* 240	VS408600	Push Button with Lens	RE/- 5X8	プッシュボタン5x8	ST	
* 250	VS410400	Push Button	GR/S-GY 5X5	プッシュボタン5x5	2pcs	
* 270	EP600230	Bind Head Tapping Screw-B	3.0X6 MFZN2BL	+バインドBタイト	2pcs	01
* 290	VS075800	Circuit Board	IN3	I N 3 シート		
* 300	VN680200	Push Button	L	プッシュボタン(L)	ON/EDIT	05
* 310	VS858900	Push Button	L OR	プッシュボタン(L)	CUE	
* 320	VS409300	Push Button	1 S-GY 5X8	プッシュボタン5x8	VCA GROUP 10	
* 330	VS409400	Push Button	2 S-GY 5X8	プッシュボタン5x8	VCA GROUP 20	
* 340	VS409500	Push Button	3 S-GY 5X8	プッシュボタン5x8	VCA GROUP 30	
* 350	VS409700	Push Button	4 S-GY 5X8	プッシュボタン5x8	VCA GROUP 40	
* 360	VS409900	Push Button	5 S-GY 5X8	プッシュボタン5x8	VCA GROUP 50	
* 370	VS410000	Push Button	6 S-GY 5X8	プッシュボタン5x8	VCA GROUP 60	
* 380	VS410100	Push Button	7 S-GY 5X8	プッシュボタン5x8	VCA GROUP 70	
* 390	VS410200	Push Button	8 S-GY 5X8	プッシュボタン5x8	VCA GROUP 80	
* 400	VS410300	Push Button	M-GY/S-GY 5X5	プッシュボタン5x5	AUX PRE1-8 (8pcs)	
* 420	EP600230	Bind Head Tapping Screw-B	3.0X6 MFZN2BL	+バインドBタイト	2pcs	01
* 440	EG330360	Bind Head Screw	3.0X6 MFZN2BL	+バインド小ネジ	1pc.	01
* 450	VN670700	MD Screw	S-MD	M D 特殊ネジ		07
* 460	VS282900	Holder, MD	R-MD	M D 取付金具		
* 470	VR144900	Bonding Tapping Screw-B	3.0X6 MFZN2BL	ボンディングBタイト	2pcs	
* 480	EP600230	Bind Head Tapping Screw-B	3.0X6 MFZN2BL	+バインドBタイト	4pcs	01
* 510	-	LOT Label		LOTラベル	(CA80191)	
* 520	VN938600	Knob	RE/S-GY L	ノブ(ダイ)	PAN	03
* 530	VN938500	Knob	BL/M-GY L	ノブ(ダイ)	GAIN	03
* 540	VM563600	Knob	S-GY/GR S	ノブ(シヨウ)	Q,HPF (5pcs)	03
* 550	VQ453600	Knob	BL/BE S	ノブ(シヨウ)	AUX1-4 (4pcs)	03
* 555	VM695700	Knob	S-GY/BE S	ノブ(シヨウ)	AUX5-8 (4pcs)	03
* 560	VN051700	Knob	S-GY/GR U	ノブ(上)	LEVEL (4pcs)	03
* 570	VN051600	Knob	S-GY/GR L2	ノブ(下2)	FREQ (4pcs)	03
* 580	VR275600	Fader Knob	BL/S-GY	ノブ(フェーダー)	Input fader	04
* 590	VT177400	Fader Felt	140	フェーダーフェルト		02
* 600	VT414900	MD Louver		M D ルーバ		

\* New Parts (新規部品)

ランク: Japan only



# STEREO INPUT MODULE (ST INモジュール)



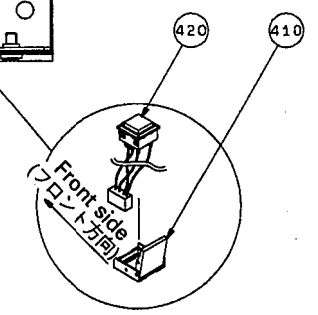
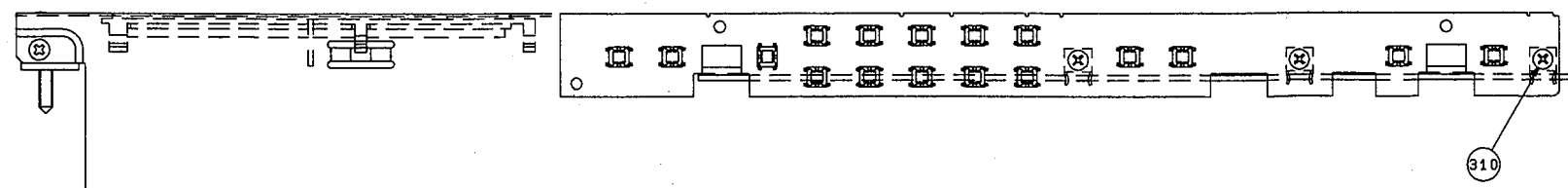
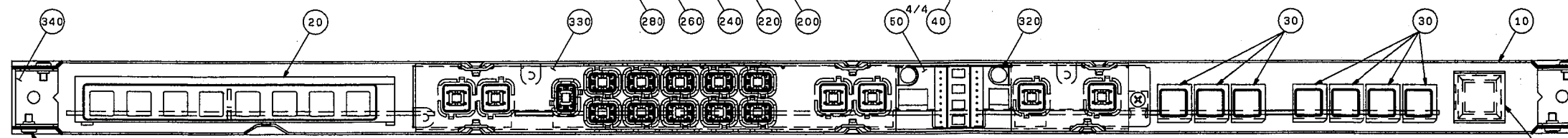
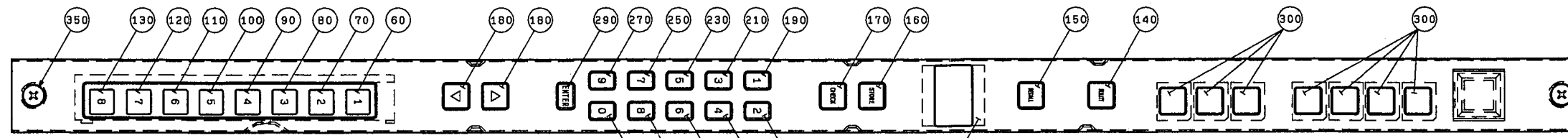
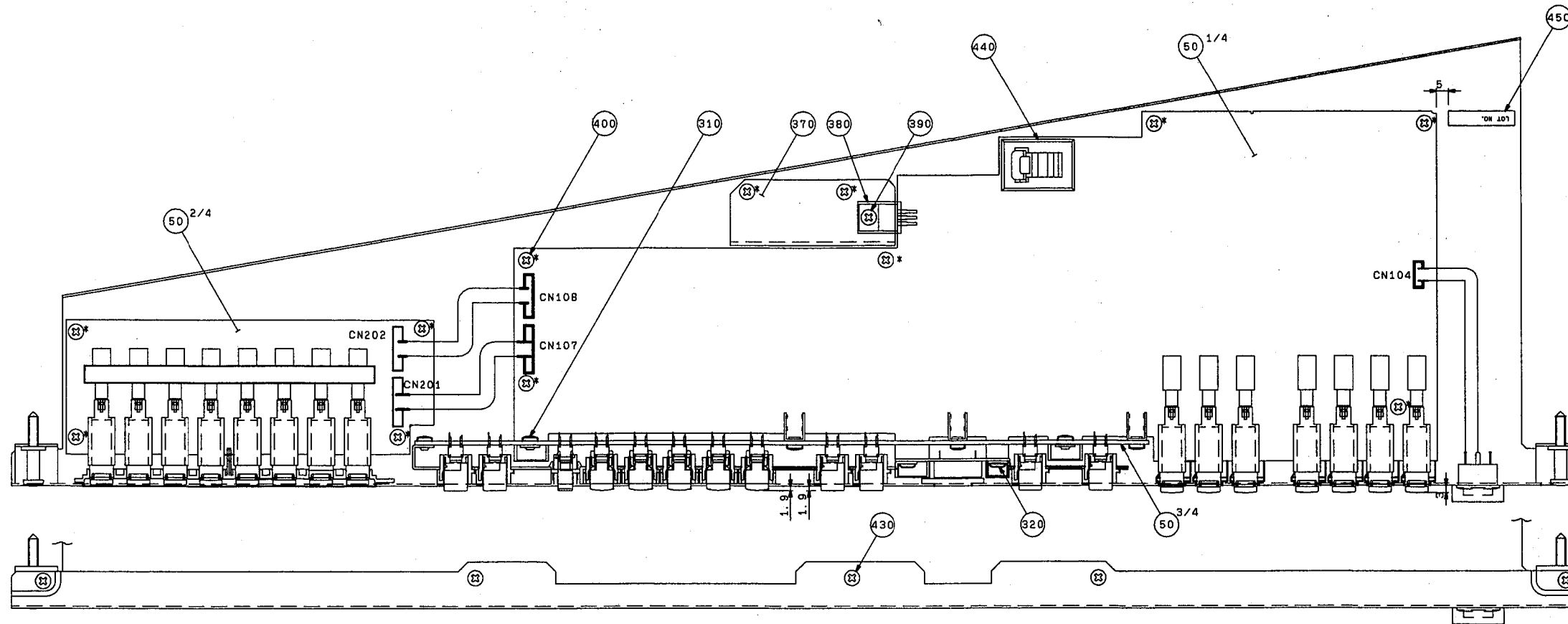
REF NO.	PART NO.	DESCRIPTION		部 品 名	REMARKS	ランク
* 10	VS393800	STEREO INPUT MODULE	ST3500	S T I Nモジュール	Japan only	
* 20	VS282000	MD Panel	ST-IN MD	M D パネル		
* 30	VS842200	Escutcheon		エスカッション	2pcs	
* 40	VS181200	Escutcheon	VC	V Cエスカッション		
* 50	VS309800	Insulation Tape	MD	M D 絶縁テープ		
* 60	VN670700	MD Screw	S	M D 特殊ネジ		07
* 70	VS282600	Holder, MD	F	M D 取付金具		
* 80	VR144900	Bonding Tapping Screw-B	3.0X6 MFZN2BL	ボンディングBタイト	2pcs	
* 90	VS642400	Slide Variable Resistor	10.0K RSA0K11K	スライドVR100mm	Input fader	
* 100	EC030030	Flat Head Screw	3.0X6 MFZN2BL	+皿小ネジ	2pcs	01
* 110	VS076100	Circuit Board	SI2	S I 2 シート		
* 120	VS407900	Push Button with Lens	M-GY/- 5X8	プッシュボタン5x8	1,3,5,7,L-MONO	
* 130	VS408800	Push Button with Lens	S-GY/- 5X8	プッシュボタン5x8	PAN	
* 140	VS408300	Push Button with Lens	GR/- 5X8	プッシュボタン5x8	EQ,HPF (2pcs)	
* 150	VS408400	Push Button with Lens	BE/- 5X8	プッシュボタン5x8	AUX1-8 (8pcs)	
* 160	VS728100	Support, PCB	L18	基板サポート		
* 170	EG330360	Bind Head Screw	3.0X6 MFZN2BL	+バインド小ネジ		01
* 180	VS283400	MD Spacer	18	M D スペーサ 18		
* 185	VS840600	MD Spacer	ST-IN	M D スペーサ		
* 190	VS283700	MD Spacer	M2	M D スペーサ M2		
* 200	VJ388000	Hexagonal Nut	9.0 11X2 MFZN2BL	特殊六角ナット	14pcs	01
* 220	VR991600	Hexagonal Nut	7.0 11X2 MFZN2BL	管用ナット 7X11X2	5pcs	01
* 230	VS407900	Push Button with Lens	M-GY/- 5X8	プッシュボタン5x8	2,4,6,8,φ,INS.	
* 240	VS408600	Push Button with Lens	RE/- 5X8	プッシュボタン5x8	ST	
* 260	VS410400	Push Button	GR/S-GY 5X5	プッシュボタン5x5	HI,LO (2pcs)	
* 280	EP600230	Bind Head Tapping Screw-B	3.0X6 MFZN2BL	+バインドBタイト	2pcs	01
* 290	VS076200	Circuit Board	SI3	S I 3 シート		
* 300	VN680200	Push Button	L	プッシュボタン(L)	ON/EDIT	05
* 310	VS858900	Push Button	OR L	プッシュボタン(L)	CUE	
* 320	VS409300	Push Button	1 S-GY 5X8	プッシュボタン5x8	VCA GROUP 10	
* 330	VS409400	Push Button	2 S-GY 5X8	プッシュボタン5x8	VCA GROUP 20	
* 340	VS409500	Push Button	3 S-GY 5X8	プッシュボタン5x8	VCA GROUP 30	
* 350	VS409700	Push Button	4 S-GY 5X8	プッシュボタン5x8	VCA GROUP 40	
* 360	VS409900	Push Button	5 S-GY 5X8	プッシュボタン5x8	VCA GROUP 50	
* 370	VS410000	Push Button	6 S-GY 5X8	プッシュボタン5x8	VCA GROUP 60	
* 380	VS410100	Push Button	7 S-GY 5X8	プッシュボタン5x8	VCA GROUP 70	
* 390	VS410200	Push Button	8 S-GY 5X8	プッシュボタン5x8	VCA GROUP 80	
* 400	VS410300	Push Button	M-GY/S-GY 5X5	プッシュボタン5x5	AUX PRE 1-5,7	
* 420	VS410800	Push Button	RE/S-GY 5X5	プッシュボタン5x5	AUX 6,8 ST (2pcs)	
* 440	EP600230	Bind Head Tapping Screw-B	3.0X6 MFZN2BL	+バインドBタイト	2pcs	01
* 450	EG330360	Bind Head Screw	3.0X6 MFZN2BL	+バインド小ネジ	1pc.	01
* 460	VN670700	MD Screw	S-MD	M D 特殊ネジ		07
* 470	VS282900	Holder, MD	R-MD	M D 取付金具		
* 480	VR144900	Bonding Tapping Screw-B	3.0X6 MFZN2BL	ボンディングBタイト	2pcs	
* 510	EP600230	Bind Head Tapping Screw-B	3.0X6 MFZN2BL	+バインドBタイト	4pcs	01
* 520	—	LOT Label	LOT	L O T ラベル	(CA80191)	
* 530	VM563600	Knob	S-GY/GR S	ノブ(シヨウ)	Q,HPF (5pcs)	03
* 535	VQ453600	Knob	BL/BE S	ノブ(シヨウ)	AUX1-4 (4pcs)	03
* 540	VM695700	Knob	S-GY/BE S	ノブ(シヨウ)	AUX5-8 (4pcs)	03
* 550	VN121800	Knob	RE/S-GY U	ノブ(上)	PAN L	03
* 560	VN122000	Knob	BL/M-GY U	ノブ(上)	GAIN L	03
* 570	VN051700	Knob	S-GY/GR U	ノブ(上)	LEVEL (4pcs)	03
* 580	VS859200	Knob	RE/S-GY L3	ノブ(下3)	PAN R	
* 590	VN121900	Knob	BL/M-GY L3	ノブ(下3)	GAIN R	03
* 600	VN051600	Knob	S-GY/GR L2	ノブ(下2)	FREQ (4pcs)	03
* 610	VR282600	Fader Knob	BL/M-GY	ノブ(フェーダー)	Input fader	04
* 620	VT177400	Fader Felt	140	フェーダーフェルト		02
* 620	VT414900	MD Louver		M D ルーバー		

\* New Parts (新規部品)

ランク: Japan only



CONTROL MODULE (CTRLモジュール)



REF NO.	PART NO.	DESCRIPTION		部 品 名	REMARKS	ランク
* 10	VS393900	CONTROL MODULE	CNT3500	CTRL モジュール	Japan only	
* 20	VS282100	MD Panel	CTRL	M D パネル		
* 30	VS599300	Escutcheon	TB	T B エスカッション		
* 40	VS842200	Escutcheon		エスカッション	7pcs	
* 50a	VS560700	Window	CTRL	ウインドウ		
* 50b	NX815350	Circuit Board	CTRL1/4	CTRL 1 / 4 シート	(VS07640)	
* 50c	NX815360	Circuit Board	CTRL2/4	CTRL 2 / 4 シート	(VS07640)	
* 50d	NX815370	Circuit Board	CTRL3/4	CTRL 3 / 4 シート	(VS07640)	
* 60	NX815380	Circuit Board	CTRL4/4	CTRL 4 / 4 シート	(VS07640)	
70	VN680300	Push Button	1 L	プッシュボタン (L)	1	05
80	VN680400	Push Button	2 L	プッシュボタン (L)	2	05
90	VN680500	Push Button	3 L	プッシュボタン (L)	3	05
100	VN680600	Push Button	4 L	プッシュボタン (L)	4	05
110	VN680700	Push Button	5 L	プッシュボタン (L)	5	05
120	VN680800	Push Button	6 L	プッシュボタン (L)	6	05
130	VN680900	Push Button	7 L	プッシュボタン (L)	7	05
140	VN681000	Push Button	8 L	プッシュボタン (L)	8	05
150	VR984900	Push Button	<1> UTILITY L	プッシュボタン大 Ass y	UTILITY	05
160	VR985000	Push Button	<1> RECALL L	プッシュボタン大 Ass y	RECALL	05
170	VR985100	Push Button	<1> STORE L	プッシュボタン大 Ass y	STORE	05
180	VR985200	Push Button	<1> CHECK L	プッシュボタン大 Ass y	CHECK	05
190	VR985300	Push Button	<1> TRIANGL L	プッシュボタン大 Ass y	△,▽ (2pcs)	05
200	VS842800	Push Button	<1> 1 S	プッシュボタン小 Ass y	1	
210	VS842900	Push Button	<1> 2 S	プッシュボタン小 Ass y	2	
220	VS843000	Push Button	<1> 3 S	プッシュボタン小 Ass y	3	
230	VS843100	Push Button	<1> 4 S	プッシュボタン小 Ass y	4	
240	VS843200	Push Button	<1> 5 S	プッシュボタン小 Ass y	5	
250	VS843300	Push Button	<1> 6 S	プッシュボタン小 Ass y	6	
260	VS843400	Push Button	<1> 7 S	プッシュボタン小 Ass y	7	
270	VS843500	Push Button	<1> 8 S	プッシュボタン小 Ass y	8	
280	VS843600	Push Button	<1> 9 S	プッシュボタン小 Ass y	9	
290	VS842700	Push Button	<1> 0 S	プッシュボタン小 Ass y	0	
300	VS843700	Push Button	<1> ENTER S	プッシュボタン小 Ass y	ENTER	
310	VN680200	Push Button Assembly	L	プッシュボタン (L) Ass y	SOLO,CUE MODE (7pcs)	05
320	EG330360	Bind Head Screw	3.0X6 MFZN2BL	+ バインド小ネジ	6pcs	01
330	CB068880	Plastic Rivet	#1027	ブラリベット	2pcs	01
340	VS560600	Plate, CTRL		コントロール金具		
350	VS282800	Holder, MD	F/S MD	M D 取付金具	2pcs	
360	VN670700	MD Screw	S-MD	M D 特殊ネジ	2pcs	07
370	VR144900	Bonding Tapping Screw-B	3.0X6 MFZN2BL	ボンディングBタイト	4pcs	
380	VS837300	Heat Sink, CTRL	CTRL	ヒートシンク CTRL		
390	IL000690	Insulation Sheet	CSSX-G509	放熱シート		01
400	EP600190	Bind Head Tapping Screw-B	3.0X8 MFZN2BL	+ バインドBタイト		01
410	EP630240	Bind Head Tapping Screw-C	3.0X6 MFZN2BL	+ バインドCタイト	12pcs	01
420	VN477400	Switch Guard	MD7250011	S W ガード		04
420a	VS642900	Connector Assembly	SW&PH(SOLO)	東コネクタハウジング線		01
420b	VB304500	Connector Housing	PH-4P	コネクタハウジング	4pcs	01
420c	VB936800	Connector Contact	SPH-002T-P0.5S	コンタクト		
430	VS666900	Push Switch	LP2S-16G-229	照光プッシュSW	SOLO	
440	EC030030	Flat Head Screw	3.0X6 MFZN2BL	+ 皿小ネジ	6pcs	01
450	CB8836190	Cord Holder	CKN-10	東線止め		02
450	---	LOT Label	LOT	L O T ラベル	(CA80191)	

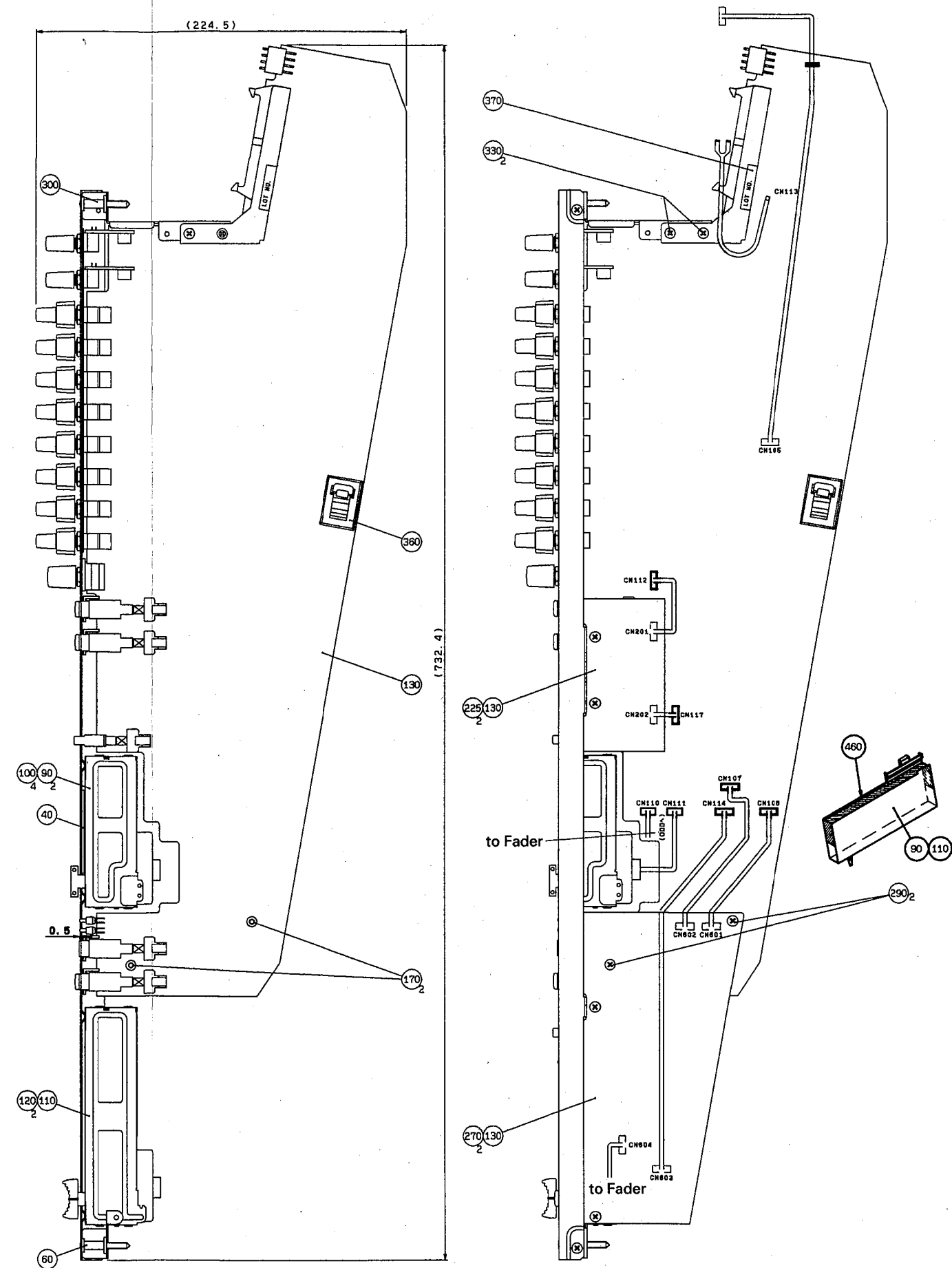
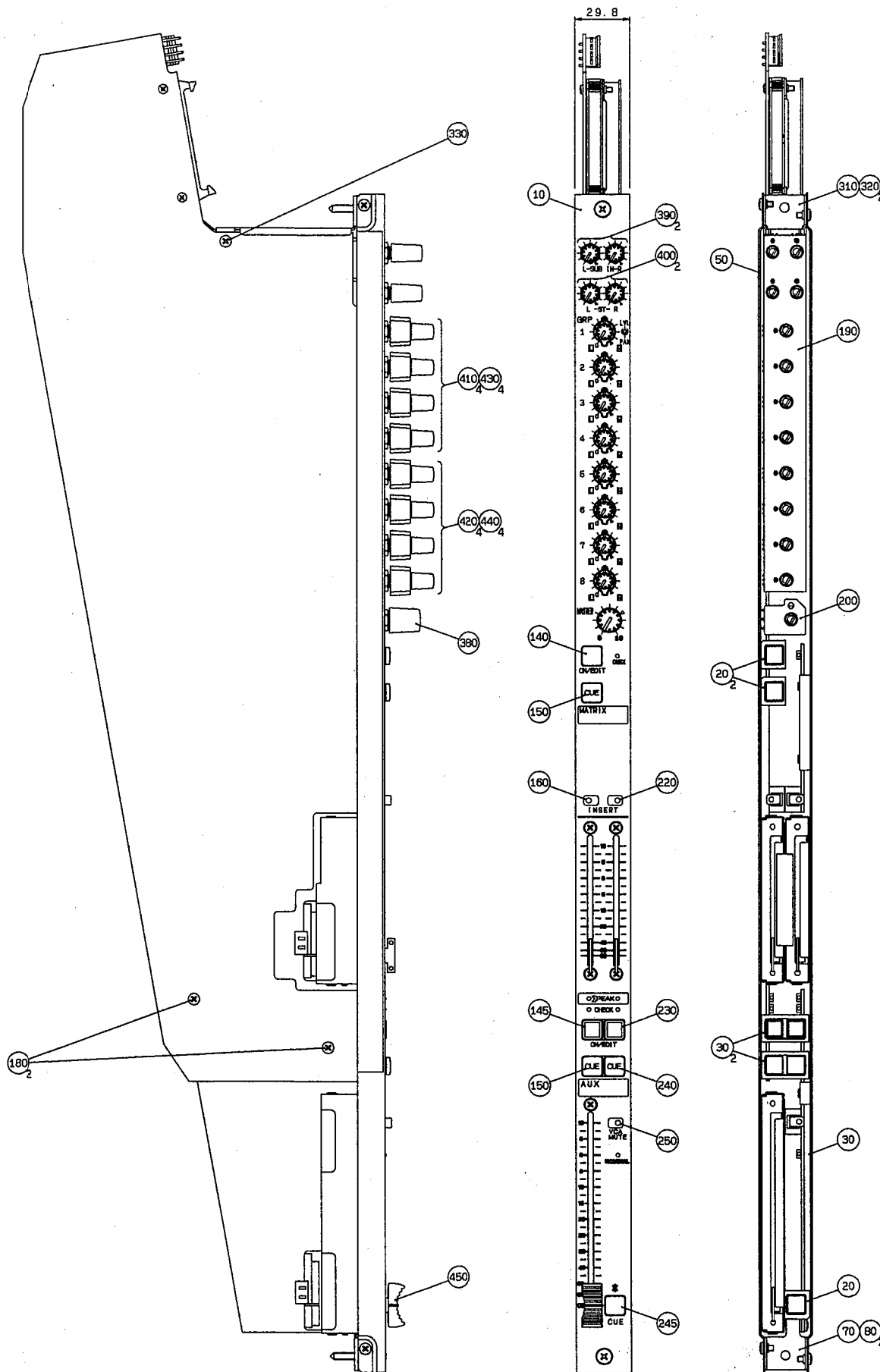
\* New Parts (新規部品)

ランク: Japan only





AUX MODULE (AUXモジュール)



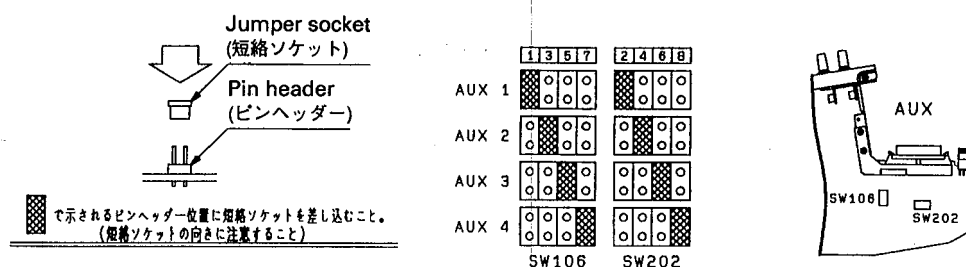
REF NO.	PART NO.	DESCRIPTION		部 品 名	REMARKS	ランク
* 10	VS394000	AUX MODULE	GRM3500-1	A U X モジュール	Japan only	
* 20	VS282200	MD Panel	AUX	M D パネロン		
* 30	VS842200	Escutcheon		エスカッション	3pcs	
* 40	VS842500	Escutcheon	x2 MD-L	M D エスカッション	2pcs	
* 50	VS562600	Fader Spacer		フェダースペーサー		
* 60	VS309800	Insulation Tape	MD	M D 絶縁テープ		
* 70	VN670700	MD Screw	S	M D 特殊ネジ		07
* 80	VS282600	Holder, MD	F	M D 取付金具		
* 90	VR144900	Bonding Tapping Screw-B	3.0X6 MFZN2BL	ボンディングBタイト	2pcs	
* 100	VS642700	Slide Variable Resistor	D10.0K RS60K11K	スライドVR60mm	AUX fader (2pcs)	
* 110	EC030030	Flat Head Screw	3.0X6 MFZN2BL	+皿小ネジ	4pcs	01
* 120	VS642400	Slide Variable Resistor	10.0K RSA0K11K	スライドVR100mm	AUX MASTER fade	
* 130	EC030030	Flat Head Screw	3.0X6 MFZN2BL	+皿小ネジ	2pcs	01
* 140	VS076500	Circuit Board	AUX1	A U X 1 シート		
* 145	VN680200	Push Button	L	プッシュボタン(L)	MTRX ON/EDIT	05
* 150	VN627400	Push Button	BASE L	プッシュボタン(L)	ON/EDIT (L)	03
* 160	VS599100	Push Button	CUE L	プッシュボタン(L)	CUE (L) (2pcs)	
* 170	VS407900	Push Button with Lens	M-GY/- 5X8	プッシュボタン5x8	INSERT (L)	
* 180	VS728100	Support, PCB	L18	基板サポート	2pcs	
* 190	EG330360	Bind Head Screw	3.0X6 MFZN2BL	+バインド小ネジ	2pcs	01
* 200	VS283800	MD Spacer	AUX	M D スペーサ		
* 210	VS283300	MD Spacer	16	M D スペーサ		
* 220	VR991600	Hexagonal Nut	7.0 11X2 MFZN2BL	管用ナット 7X11X2	13pcs	01
* 230	VS407900	Push Button with Lens	M-GY/- 5X8	プッシュボタン5x8	INSERT (R)	
* 240	EP600230	Bind Head Tapping Screw-B	3.0X6 MFZN2BL	+バインドBタイト	2pcs	01
* 250	VN627400	Push Button	BASE	プッシュボタン(L)	ON/EDIT (L)	03
* 260	VS599100	Push Button	CUE L	プッシュボタン(L)	CUE (R)	
* 270	VS858900	Push Button	L OR	プッシュボタン(L)	Channel CUE	
* 280	VS407900	Push Button with Lens	M-GY/- 5X8	プッシュボタン5x8	VCA MUTE	
* 290	EP600230	Bind Head Tapping Screw-B	3.0X6 MFZN2BL	+バインドBタイト	2pcs	01
* 300	EG330360	Bind Head Screw	3.0X6 MFZN2BL	+バインド小ネジ	2pcs	01
* 310	VN670700	MD Screw	S	M D 特殊ネジ		07
* 320	VS282900	Holder, MD	R	M D 取付金具		
* 330	VR144900	Bonding Tapping Screw-B	3.0X6 MFZN2BL	ボンディングBタイト	2pcs	
* 340	EP600230	Bind Head Tapping Screw-B	3.0X6 MFZN2BL	+バインドBタイト	3pcs	01
* 350	CB888190	Cord Holder	CKN-10	束 線 止 め		02
* 360	--	LOT Label		L O T ラベル	(CA80191)	
* 370	VP094500	Knob	BL/S-GY	ノブ (ダイ)	MSTER	03
* 380	VN938700	Knob	BL/M-GY	ノブ (ショウ)	L-SUB, IN-R (2pcs)	03
* 390	VQ453500	Knob	BL-RE	ノブ (ショウ)	STLR (2pcs)	03
* 400	VN122000	Knob	BL/M-GY	ノブ (上)	GRP 1-4 LVL (4pcs)	03
* 410	VS602800	Knob	S-GY/M-GY	ノブ (上)	GRP 5-8 LVL (4pcs)	
* 420	VS859300	Knob	BL/M-GY	ノブ (下2)	GRP 1-4 PAN (4pcs)	
* 430	VS859400	Knob	S-GY/M-GY	ノブ (下2)	GRP 5-8 PAN (4pcs)	
* 440	VR275600	Fader Knob	BL/S-GY	ノブ (フェーダー)	Channel fader	04
* 450	CB080100	Adhesive Tape	15X30	アセテートクロス粘着		02

\* New Parts (新規部品)

ランク: Japan only

You must replace the jumper sockets of the SW106 and SW202 according to the installing position of the module in a unit.

(モジュールを装着する位置に応じて、SW106とSW202の短絡ソケットを差し替える必要があります。)



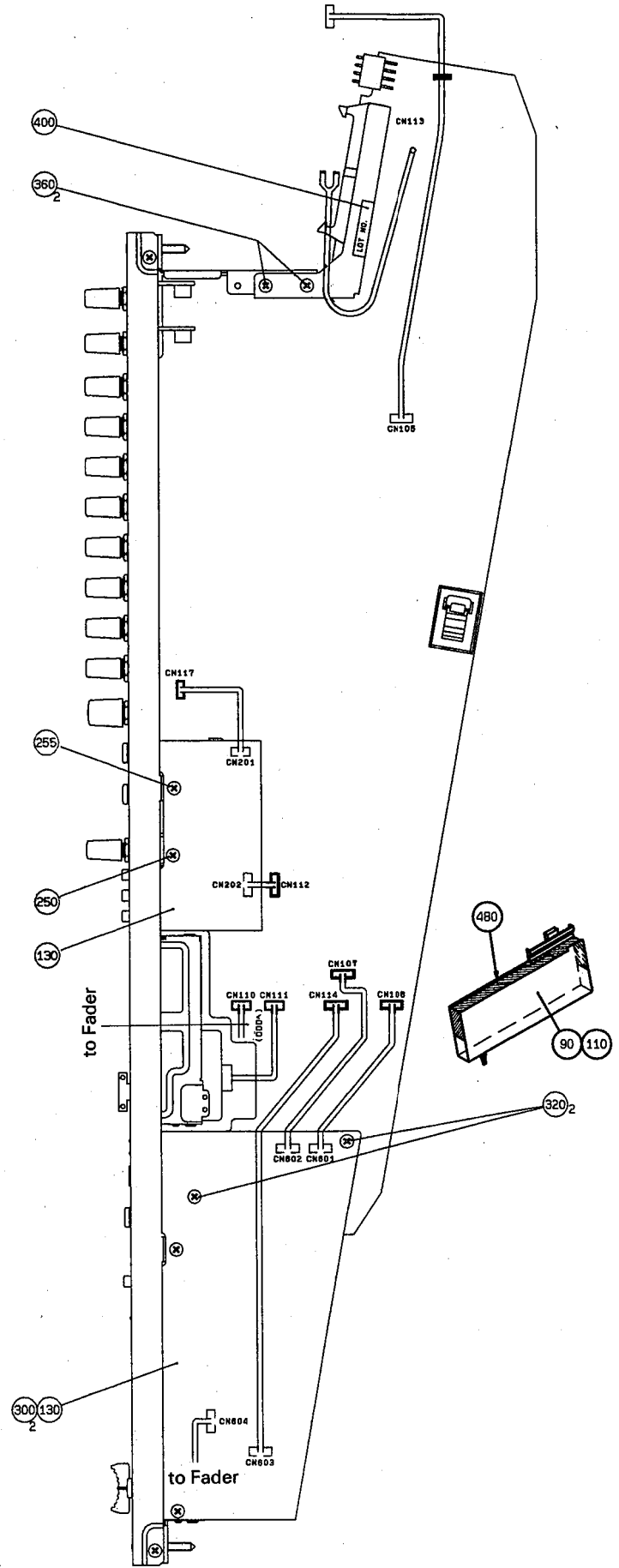
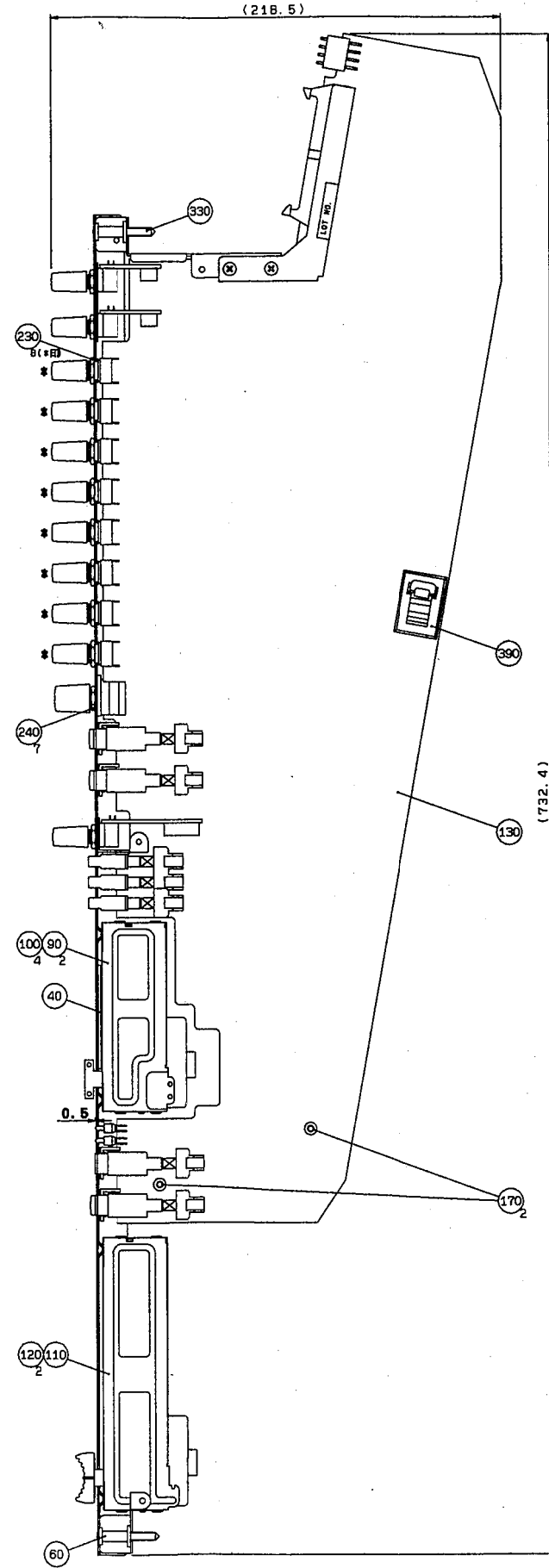
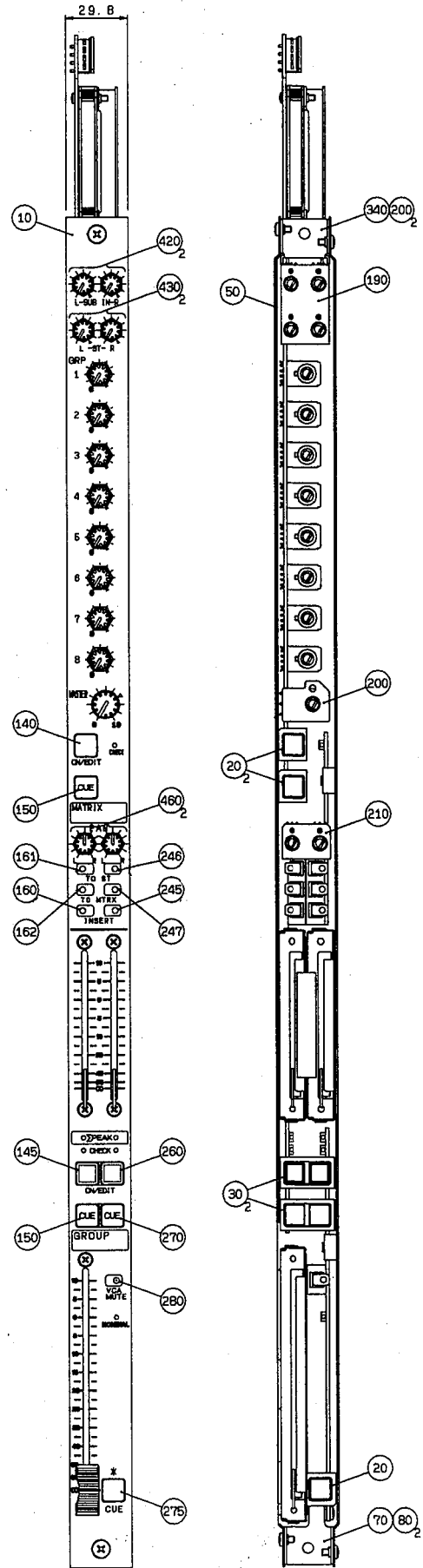
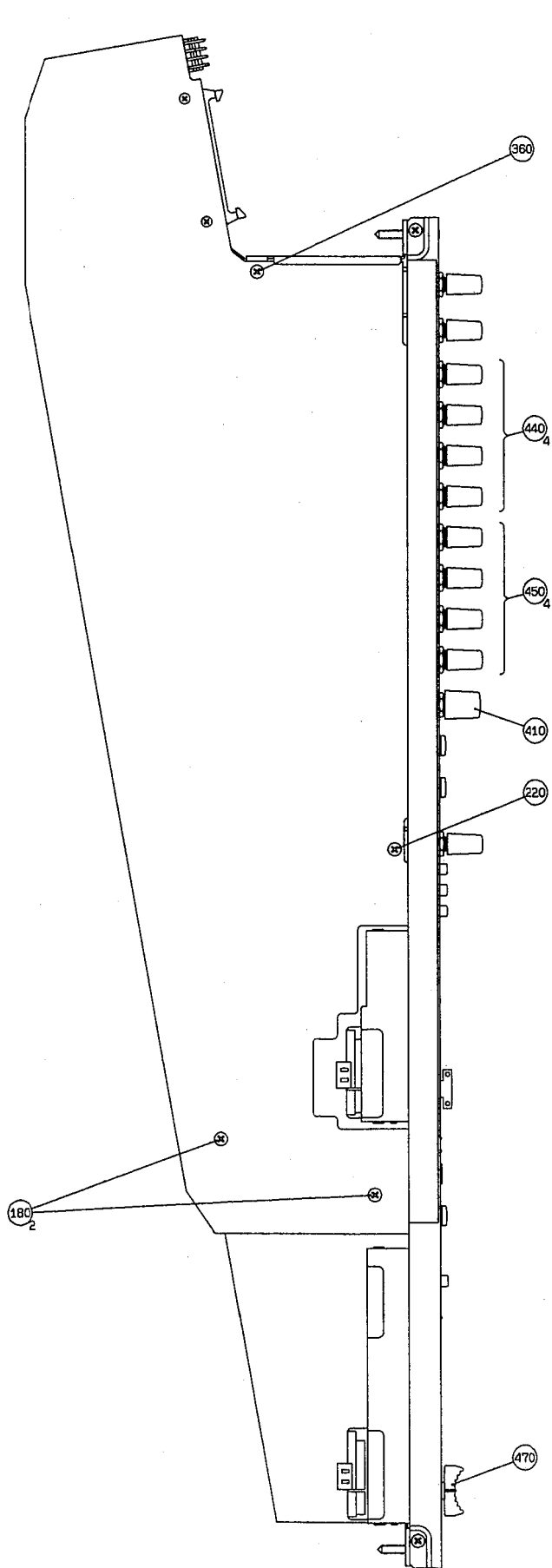
For the AUX modules, the switch settings are as follows:

Module name	Position of the module	Assignment of jumper socket	
		SW106	SW202
AUX1	MASTER 1	1	2
AUX2	MASTER 2	3	4
AUX3	MASTER 3	5	6
AUX4	MASTER 4	7	8

When you replace the module, you should remove the ON/EDIT buttons marked as (145) and (230) in the figure and attach them on the new one from the old one.

(モジュールを交換する場合、図中に(145)と(230)で示したON/EDITボタンを外し、新しいモジュールに取付けて下さい。)

GROUP MODULE (GROUPモジュール)



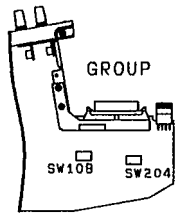
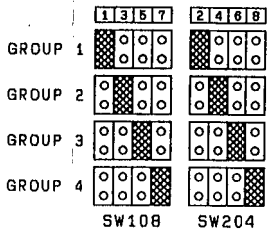
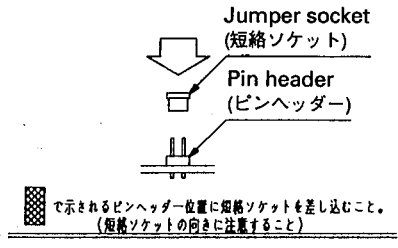
REF NO.	PART NO.	DESCRIPTION	部 品 名	REMARKS	ランク	
* 10	VS394100	GROUP MODULE	GRM3500-2	GROUP モジュール	Japan only	
* 20	VS282300	MD Panel	GROUP	M D パネル		
* 30	VS842200	Escutcheon		エスカッション	3pcs	
* 40	VS842500	escutcheon	x2 MD-L	MDエスカッションL	2pcs	
* 50	VS562600	Fader Spacer		フェダースペース		
* 50	VS309800	Insulation Tape	MD	M D 絶縁テープ		
* 60	VN670700	MD Screw	S	M D 特殊ネジ		07
* 70	VS282600	Holder, MD	F	M D 取付金具		
* 80	VR144900	Bonding Tapping Screw-B	3.0X6 MFZN2BL	ボンディングBタイト	2pcs	
* 90	VS642700	Slide Variable Resistor	D10.0K RS60K11K	スライドVR60mm	GROUP fader (2pcs)	
* 100	EC030030	Flat Head Screw	3.0X6 MFZN2BL	+皿小ネジ	4pcs	01
* 110	VS642400	Slide Variable Resistor	10.0K RSA0K11K	スライドVR100mm	Channel fader	
* 120	EC030030	Flat Head Screw	3.0X6 MFZN2BL	+皿小ネジ	2pcs	01
* 130	VS076700	Circuit Board	GRP1	GRP1シート		
* 140	VN680200	Push Button	L	プッシュボタン(L)	MATRIX ON/EDIT	05
* 145	VN627400	Push Button	BASE L	プッシュボタン(L)	ON/EDIT (L)	03
* 150	VS599100	Push Button	CUE L	プッシュボタン(L)	CUE (2pcs)	
* 160	VS407900	Push Button with Lens	M-GY/- 5X8	プッシュボタン5x8	INSERT (L)	
* 161	VS408600	Push Button with Lens	RE/- 5X8	プッシュボタン5x8	TO ST (L)	
* 162	VS408800	Push Button with Lens	S-GY/- 5X8	プッシュボタン5x8	TO MTRX (L)	
* 170	VS728100	Support, PCB	L18	基板サポート	2pcs	
* 180	EG330360	Bind Head Screw	3.0X6 MFZN2BL	+バインド小ネジ	2pcs	01
* 190	VS558600	MD Spacer	GRP	M D スペース		
* 200	VS283300	MD Spacer	16	M D スペース		
* 210	VQ268000	MD Spacer	H/MT	MDスペース H/MT		07
* 220	EG330360	Bind Head Screw	3.0X6 MFZN2BL	+バインド小ネジ	1pc.	01
* 230	VJ388000	Hexagonal Nut	9.0 11X2 MFZN2BL	特殊六角ナット	8pcs	01
* 240	VR991600	Hexagonal Nut	7.0 10X2 MFZN2BL	特殊六角ナット	7pcs	01
* 245	VS407900	Push Button with Lens	M-GY/- 5X8	プッシュボタン5x8	INSERT (R)	
* 246	VS408600	Push Button with Lens	RE/- 5X8	プッシュボタン5x8	TO ST (R)	
* 247	VS408800	Push Button with Lens	S-GY/- 5X8	プッシュボタン5x8	TO MTRX (R)	
* 250	EG330360	Bind Head Screw	3.0X6 MFZN2BL	+バインド小ネジ	1pc.	01
* 255	EP600230	Bind Head Tapping Screw-B	3.0X6 MFZN2BL	+バインドBタイト	1pc.	01
* 260	VN627400	Push Button	BASE L	プッシュボタン(L)	ON/EDIT (R)	03
* 270	VS599100	Push Button	CUE L	プッシュボタン(L)	CUE (R)	
* 275	VS858900	Push Button	L OR	プッシュボタン(L)	Channel CUE	
* 280	VS407900	Push Button with Lens	M-GY/- 5X8	プッシュボタン5x8	VCA MUTE	
* 300	EP600230	Bind Head Tapping Screw-B	3.0X6 MFZN2BL	+バインドBタイト	2pcs	01
* 320	EG330360	Bind Head Screw	3.0X6 MFZN2BL	+バインド小ネジ	2pcs	01
* 330	VN670700	MD Screw	S	M D 特殊ネジ		07
* 340	VS282900	Holder, MD	R	M D 取付金具		
* 350	VR144900	Bonding Tapping Screw-B	3.0X6 MFZN2BL	ボンディングBタイト	2pcs	
* 360	EP600230	Bind Head Tapping Screw-B	3.0X6 MFZN2BL	+バインドBタイト	3pcs	01
* 390	CB836190	Cord Holder	CKN-10	束線止め		02
* 400	--	LOT Label		LOTラベル	(CA80191)	
* 410	VP094500	Knob	BL/S-GY L	ノブ(ダイ)	MASTER	03
* 420	VN938700	Knob	BL/M-GY S	ノブ(シヨウ)	L-SUB,IN-R (2pcs)	03
* 430	VQ453500	Knob	BL/RE S	ノブ(シヨウ)	ST L,R (2pcs)	03
* 440	VN938700	Knob	BL/M-GY S	ノブ(シヨウ)	GRP 1-4 (4pcs)	03
* 450	VM706800	Knob	S-GY/M-GY S	ノブ(シヨウ)	GRP 5-8 (4pcs)	03
* 460	VQ454200	Knob	RE/S-GY S	ノブ(シヨウ)	PAN (2pcs)	03
* 470	VR275600	Fader Knob	BL/S-GY	ノブ(フェーダー)	Channel fader	04
* 480	CB080100	Adhesive Tape	15X30	アセテートクロス粘着		02

\* New Parts (新規部品)

ランク: Japan only

You must replace the jumper sockets of the SW108 and SW204 according to the installing position of the module in a unit.

(モジュールを装着する位置に応じて、SW108とSW204の短絡ソケットを差し替える必要があります。)



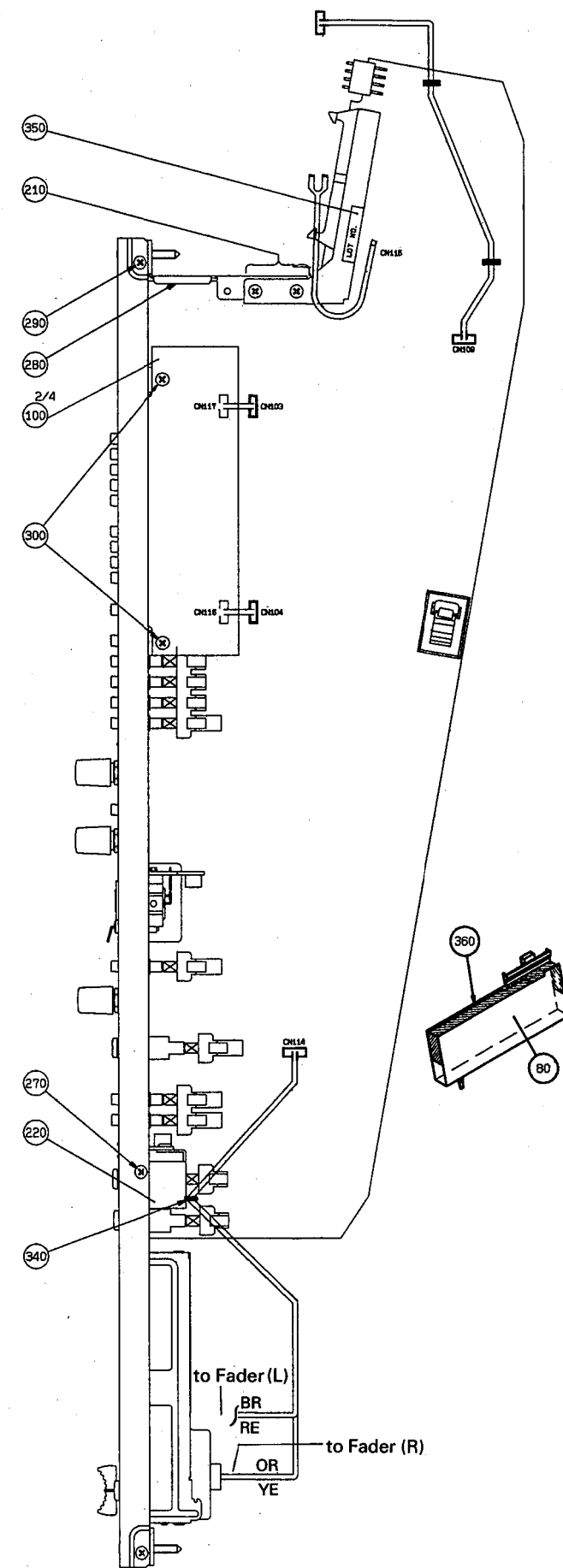
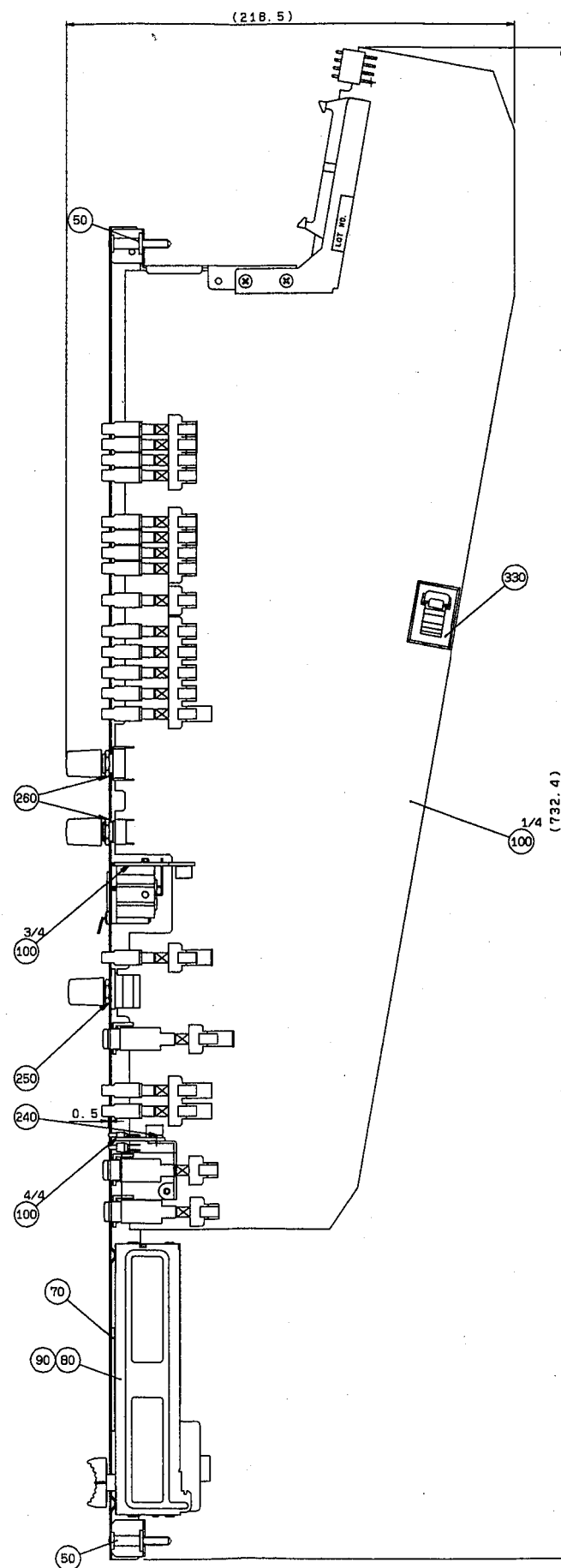
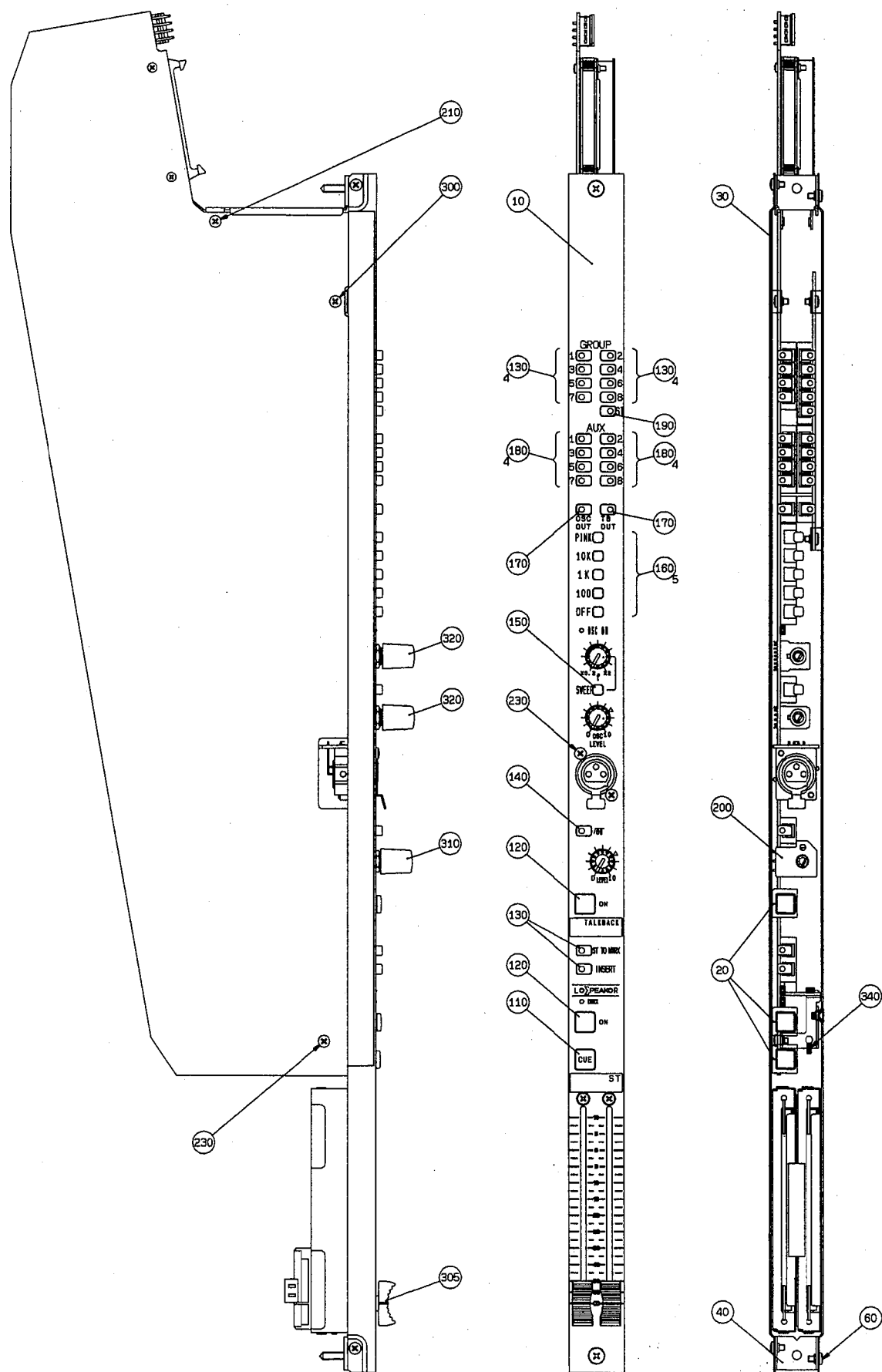
For the GROUP modules, the switch settings are as follows:

Module name	Position of the module	Assignment of jumper socket	
		SW108	SW204
GROUP1	MASTER 5	1	2
GROUP2	MASTER 6	3	4
GROUP3	MASTER 7	5	6
GROUP4	MASTER 8	7	8

When you replace the module, you should remove the ON/EDIT buttons marked as (145) and (260) in the figure and attach them on the new one from the old one.

(モジュールを交換する場合、図中に(145)と(260)で示したON/EDITボタンを外し、新しいモジュールに取付けて下さい。)

STEREO MASTER MODULE (ST MASモジュール)





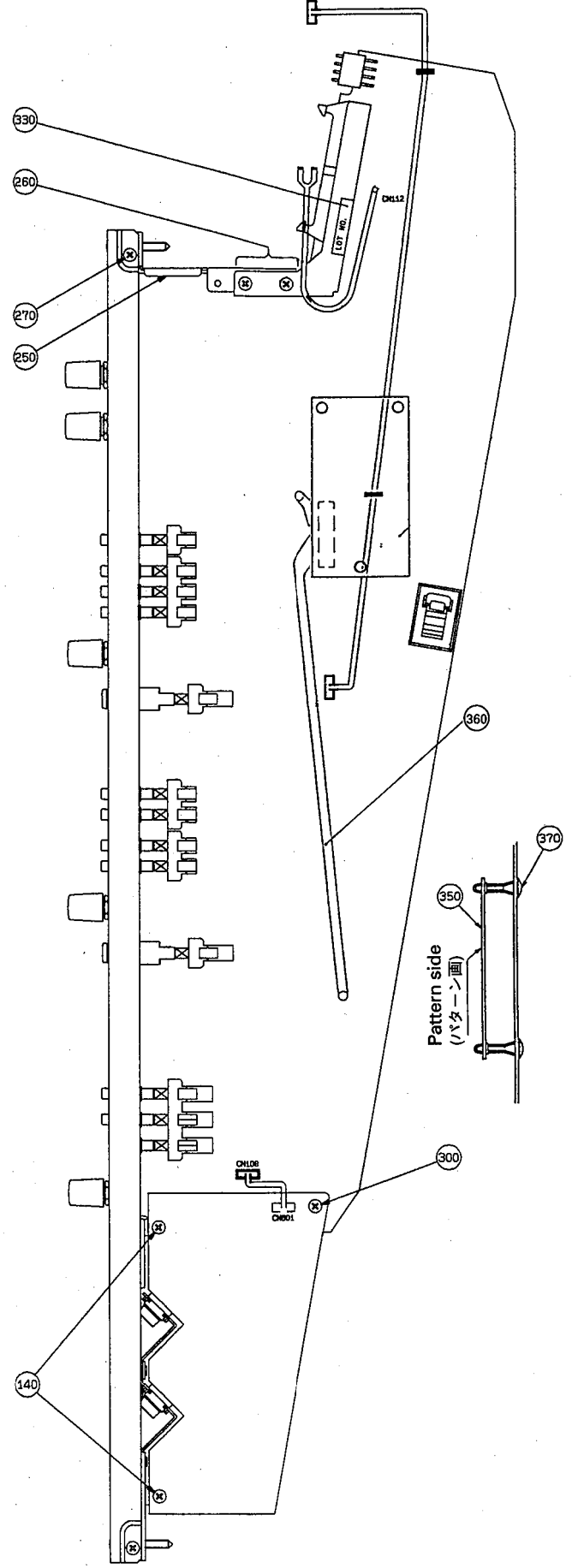
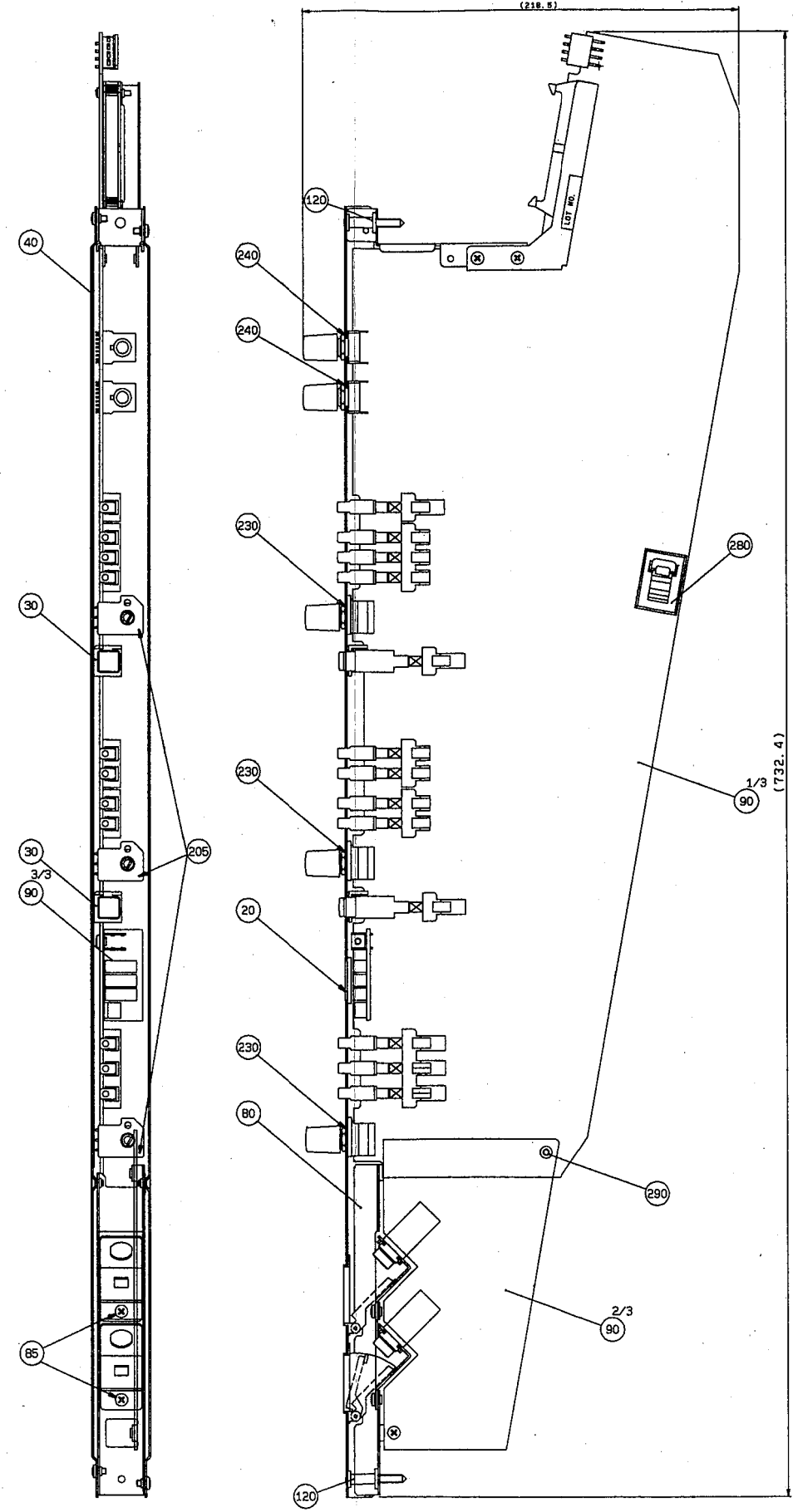
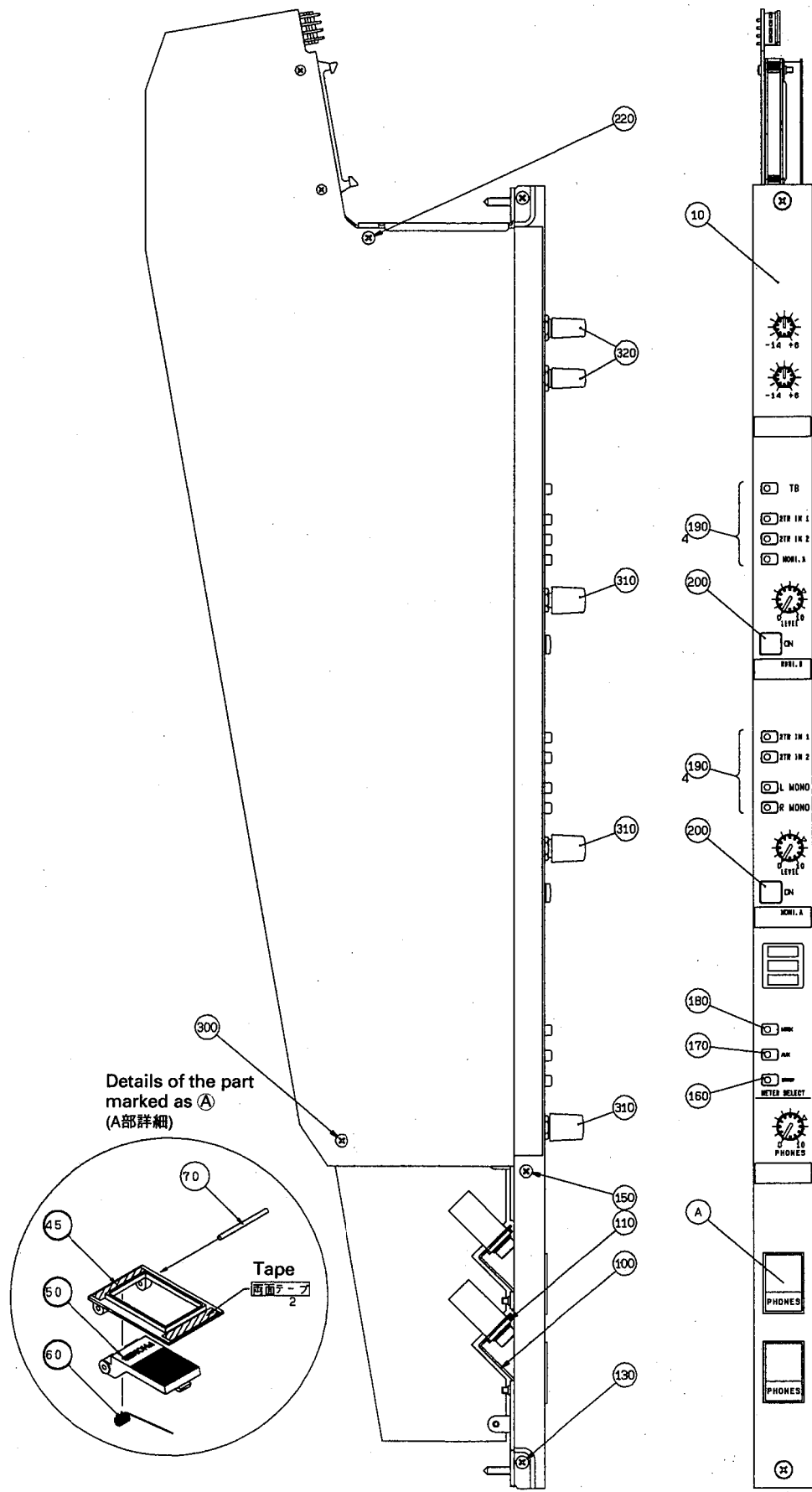
REF NO.	PART NO.	DESCRIPTION	部 品 名	REMARKS	ランク	
* 10	VS394200	STEREO MASTER MODULE	STM3500	STMASモジュール	Japan only	
* 20	VS282400	MD Panel	ST-MAS	MDパネル	3pcs	
* 30	VS309800	Escutcheon		エスカッション		
* 40	VS282800	Insulation Tape	MD	MD絶縁テープ		
* 40	VS282800	Holder, MD	F/S	MD取付金具		
* 50	VN670700	MD Screw	S	MD特殊ネジ	2pcs	07
* 60	VR144900	Bonding Tapping Screw-B	3.0X6 MFZN2BL	ボンディングBタイト	2pcs	
* 70	VS562600	Fader Spacer		フェダースペーサー		
* 80	VS642500	Slide Variable Resistor	D 10.0K RSA0K11K	スライドVR100mm	ST Master (2pcs)	
* 90	EC030030	Flat Head Screw	3.0X6 MFZN2BL	+皿小ネジ	4pcs	01
* 100	VS076900	Circuit Board	ST	STシート		
* 110	VS599100	Push Button	CUE L	プッシュボタン(L)	CUE	
* 120	VN680200	Push Button	L	プッシュボタン(L)	ON (2pcs)	05
* 130	VS407900	Push Button with Lens	M-GY/- 5X8	プッシュボタン5x8	GRP1-8,ST TO M-TRX,INSERT (10pcs)	s
* 140	VS408300	Push Button with Lens	GR/- 5X8	プッシュボタン5x8	/80	
* 150	VS410300	Push Button	M-GY/S-GY 5X5	プッシュボタン5x5	SWEEP	
* 160	VS410500	Push Button	S-GY/M-GY 5X5	プッシュボタン5x5	PINK,10K-OFF (5pcs)	
* 170	VS408800	Push Button with Lens	S-GY/- 5X8	プッシュボタン5x8	OSC,TB OUT (2pcs)	
* 180	VS408400	Push Button with Lens	BE/- 5X8	プッシュボタン5x8	AUX1-8 (8pcs)	
* 190	VS408600	Push Button with Lens	RE/- 5X8	プッシュボタン5x8	ST (1pc.)	
* 200	VS283300	MD Spacer	16	MDスペーサ		
* 210	EP600230	Bind Head Tapping Screw-B	3.0X6 MFZN2BL	+バインドBタイト	3pcs	01
* 220	VS561000	Holder, PCB	STM	基板取付金具		
* 230	EG330360	Bind Head Screw	3.0X6 MFZN2BL	+バインド小ネジ	3pcs	01
* 240	CB068880	Plastic Rivet	#1027	ブラリベット		01
* 250	VR991600	Hexagonal Nut	7.0 11X2 MFZN2BL	管用ナット 7X11X2		01
* 260	VJ388000	Hexagonal Nut	9.0 11X2 MFZN2BL	特殊六角ナット	2pcs	01
* 270	EC030030	Flat Head Screw	3.0X6 MFZN2BL	+皿小ネジ		01
* 280	VS282900	Holder, MD	R	MD取付金具		
* 290	VR144900	Bonding Tapping Screw-B	3.0X6 MFZN2BL	ボンディングBタイト	2pcs	
* 300	EP600230	Bind Head Tapping Screw-B	3.0X6 MFZN2BL	+バインドBタイト	3pcs	01
* 305	VR282700	Fader Knob	BL/RE	ノブ(フェーダー)	ST MASTER (2pcs)	04
* 310	VP094500	Knob	BL/S-GY L	ノブ(ダイ)	Talkback LEVEL	03
* 320	VN938500	Knob	BL/M-GY L	ノブ(ダイ)	OSC f,LEVEL	03
* 330	CB8836190	Cord Holder	CKN-10	束線止め		02
* 350	--	LOT Label		LOTラベル	(CA80191)	
* 360	CB080100	Adhesive Tape	15X30	アセテートクロス粘着		02

\* New Parts (新規部品)

ランク: Japan only



■ MONITOR MODULE (MONモジュール)



REF NO.	PART NO.	DESCRIPTION		部 品 名	REMARKS	ランク
*	VS394300	MONITOR MODULE	MON3500	M O N モジュール	Japan only	
*	10 VS282500	MD Panel	MONITOR	M D パネル		
*	20 VS560800	Window	MONITOR	ウ イ ン ド ウ		
*	30 VS842200	Escutcheon		エ ス カ ッ シ ョ ン	2pcs	
*	40 VS309800	Insulation Tape	MD	M D 絶 縁 テ ー プ		
	45 VK476500	Escutcheon	(PHONES)	エ ス カ ッ シ ョ ン	2pcs	04
	50 VK476600	Cover		蓋	2pcs	04
	60 VA294300	Spring		ス プ リ ン グ	2pcs	03
	70 VA294400	Shaft		軸	2pcs	03
*	80 VS282700	Holder, MD	F/P	M D 取 付 金 具		
	85 EP600230	Bind Head Tapping Screw-B	3.0X6 MFZN2BL	+ バ イ ン ド B タ イ ト	2pcs	01
*	90 VS077000	Circuit Board	MON1	M O N 1 シ ー ト		
	100 VN054400	Jack Holder, MD	(MONITOR)	M D J A C K ホ ル ダ ー	2pcs	09
	110 VB508600	Hexagonal Nut	12.0 14X2 MFZN2BL	特 殊 六 角 ナ ッ ト	2pcs	01
	120 VN670700	MD Screw	S	M D 特 殊 ネ ジ	2pcs	07
	130 VR144900	Bonding Tapping Screw-B	3.0X6 MFZN2BL	ボ ン デ ィ ン グ B タ イ ト	2pcs	
	140 EP600230	Bind Head Tapping Screw-B	3.0X6 MFZN2BL	+ バ イ ン ド B タ イ ト	2pcs	01
	150 EG030030	Flat Head Screw	3.0X6 MFZN2BL	+ 皿 小 ネ ジ	2pcs	01
*	160 VS407900	Push Button with Lens	M-GY/- 5X8	プ ッ シ ュ ボ タ ン 5 x 8	GROUP	
*	170 VS408400	Push Button with Lens	BE/- 5X8	プ ッ シ ュ ボ タ ン 5 x 8	AUX	
*	180 VS408800	Push Button with Lens	S-GY/- 5X8	プ ッ シ ュ ボ タ ン 5 x 8	MTRX	
*	190 VS407900	Push Button with Lens	M-GY/- 5X8	プ ッ シ ュ ボ タ ン 5 x 8	TB,2TR IN1,2 L,R MONO,MONI A ON (2pcs)	05
	200 VN680200	Push Button	L	プ ッ シ ュ ボ タ ン ( L )		
*	205 VS283300	MD Spacer	16	M D ス ペ ー サ	3pcs	
	220 EP600230	Bind Head Tapping Screw-B	3.0X6 MFZN2BL	+ バ イ ン ド B タ イ ト		01
	230 VR991600	Hexagonal Nut	7.0 11X2 MFZN2BL	管 用 ナ ッ ト 7 X 1 1 X 2	3pcs	01
	240 VJ388000	Hexagonal Nut	9.0 11X2 MFZN2BL	特 殊 六 角 ナ ッ ト	2pcs	01
*	250 VS282900	Holder, MD	R	M D 取 付 金 具		
	260 EG330360	Bind Head Screw	3.0X6 MFZN2BL	+ バ イ ン ド 小 ネ ジ	2pcs	01
	270 VR144900	Bonding Tapping Screw-B	3.0X6 MFZN2BL	ボ ン デ ィ ン グ B タ イ ト	2pcs	
	280 CB836190	Cord Holder	CKN-10	束 線 止 め		02
	290 VQ728100	Support	L18	絶 縁 サ ポ ー ト L 1 8		03
	300 EG330360	Bind Head Screw	3.0X6 MFZN2BL	+ バ イ ン ド 小 ネ ジ	2pcs	01
	310 VP094500	Knob	BL/S-GY L	ノ ブ ( ダ イ )	LEVEL,PHONES(3pcs)	03
	320 VN938800	Knob	M-GY/S-GY L	ノ ブ ( シ ョ ウ )	PFL,VCA CUE TRM	03
	330 --	LOT Label		L O T ラ ベ ル	(CA80191)	
*	350 VT439300	Circuit Board	MONSUB	M O N S U B シ ー ト	(XQ735A0)	
	360 --	Connector Assembly	MONSUB	束 線 M O N S U B	(VT45320)	
	370 VQ475300	Locking Card Spacer	KGLS-14RF	ロ ッ キ ン グ カ ー ド ス ペ ー サ	3pcs	

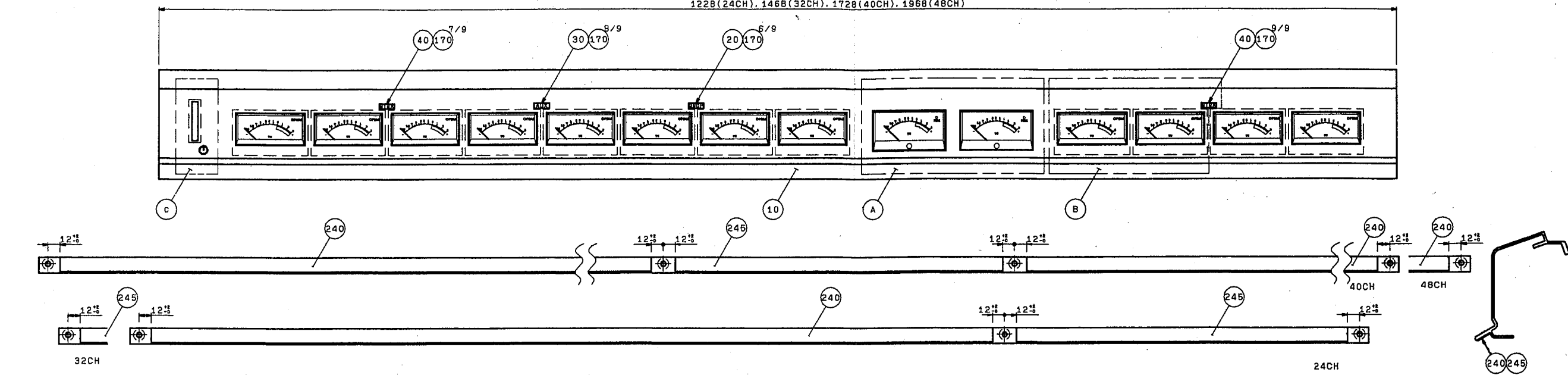
\* New Parts (新規部品)

ランク : Japan only

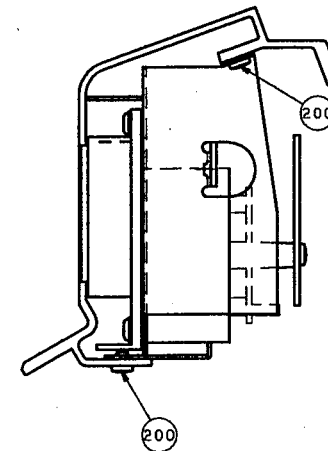
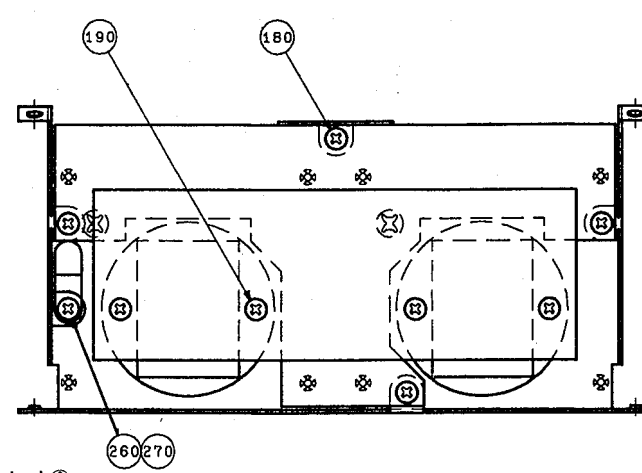
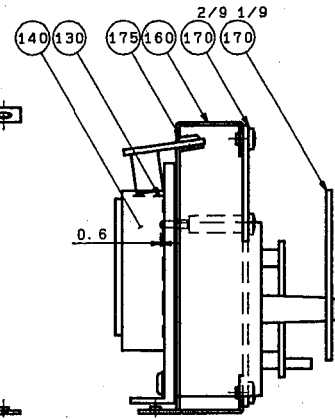
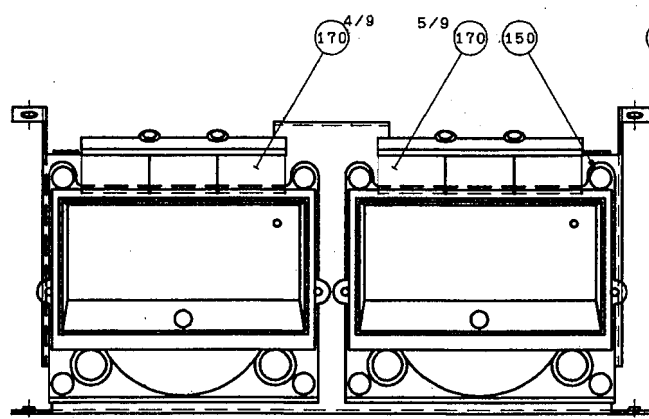


■ MOTER ASSEMBLY (メーターAss'y)

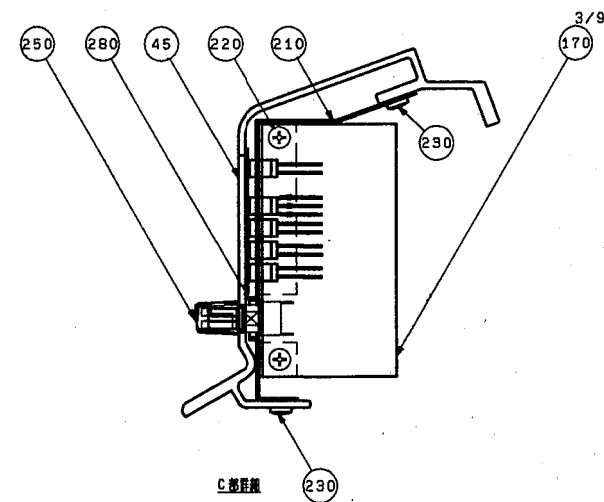
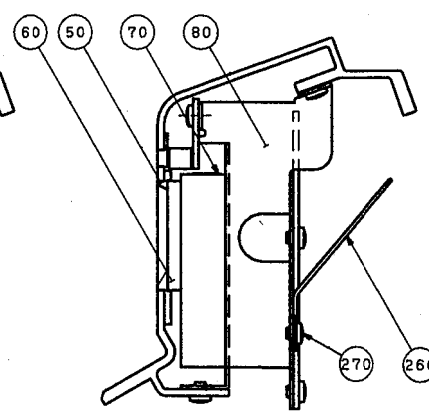
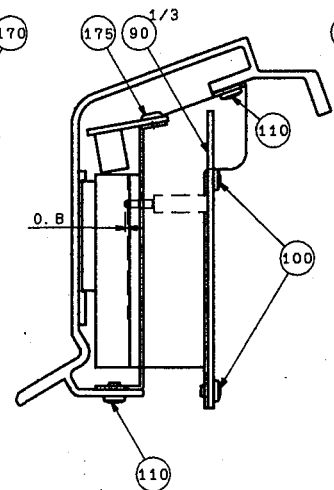
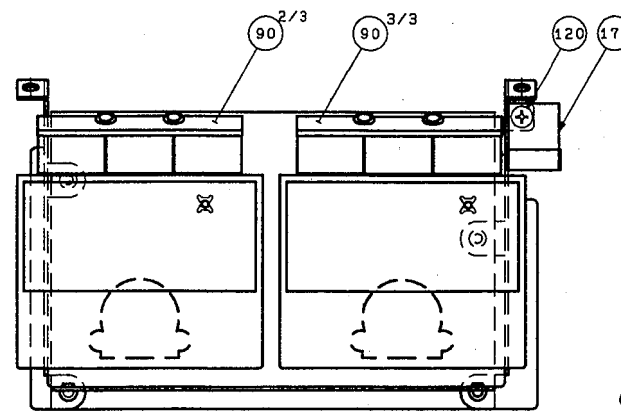
122B(24CH), 146B(32CH), 172B(40CH), 196B(48CH)



Mete felt  
(メーターフェルト貼り付け図)



Details of the area marked A  
(A部詳細)



Details of the area marked B  
(B部詳細)

Details of the area marked C  
(C部詳細)

REF NO.	PART NO.	DESCRIPTION	部 品 名	REMARKS	ランク
	--	METER ASSEMBLY	メーター A S S Y		
	--	Connector Assembly	束線		
* 10	VS368700	Meter Panel	メーターパネル	2pcs (VS64330)	
* 10	VS368800	Meter Panel	メーターパネル	24ch	
* 10	VS368900	Meter Panel	メーターパネル	32ch	
* 10	VS369000	Meter Panel	メーターパネル	40ch	
* 10	VS369000	Meter Panel	メーターパネル	48ch	
20	VN048700	LED Cover	LEDカバー		08
30	VN048900	LED Cover	LEDカバー		08
40	VN048800	LED Cover	LEDカバー	2pcs	08
* 45	VS370800	PI Window	PIウインドウ		
50	VN933300	Escutcheon, MT	MTエスカッション	12pcs	05
60	VN073700	Analog Meter	アナログメーター	MTRX meter (12pcs)	12
70	VP243900	Tape	光拡散テープ	12pcs	05
* 80	VS369100	Meter Plate	メーター金具	6pcs	
* 90a	NX815440	Circuit Board	MTS1/3シート	6pcs (VS07790)	
* 90b	NX815440	Circuit Board	MTS2/3シート	6pcs (VS07790)	
* 90c	NX815440	Circuit Board	MTS3/3シート	6pcs (VS07790)	
100	EP600230	Bind Head Tapping Screw-B	+バインドBタイト	24pcs	01
110	EP600230	Bind Head Tapping Screw-B	+バインドBタイト	24pcs	01
120	CB068880	Plastic Rivet	ブラリベット	28pcs	01
130	VP243900	Tape	光拡散テープ	2pcs	05
140	VP930600	Analog Meter	アナログメーター	ST meter (2pcs)	25
150	CB816890	Plastic Rivet	ブラリベット	8pcs	01
* 160	VS369200	Meter Plate	メーター金具		
* 170	VS078000	Circuit Board	MTLシート		
175	CB068880	Plastic Rivet	ブラリベット	28pcs	01
180	EP600230	Bind Head Tapping Screw-B	+バインドBタイト	4pcs	01
190	VA819100	Bind Head Tapping Screw-P	+バインドPタイト	4pcs	01
200	EP600230	Bind Head Tapping Screw-B	+バインドBタイト	4pcs	01
* 210	VS369300	PI Plate	PI金具		
220	VB659000	Bind Head Screw	+バインド小ネジ	2pcs	01
230	EP600230	Bind Head Tapping Screw-B	+バインドBタイト	3pcs	01
240	--	Felt, Meter	メーターフェルト	1/1/2/2pcs (VS6970)	
245	--	Felt, Meter	メーターフェルト	(VS69710)	
250	VQ627400	Knob	ノブ(ウエ)極小		03
260	VJ770600	Cord Holder	束線止め	7pcs	01
270	EP600230	Bind Head Tapping Screw-B	+バインドBタイト	7pcs	01

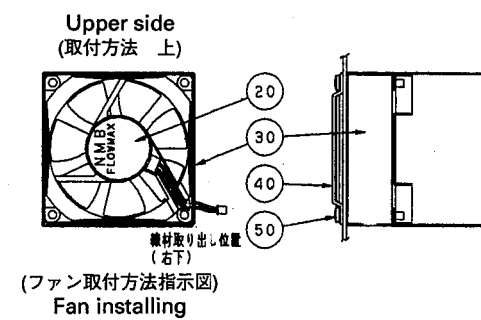
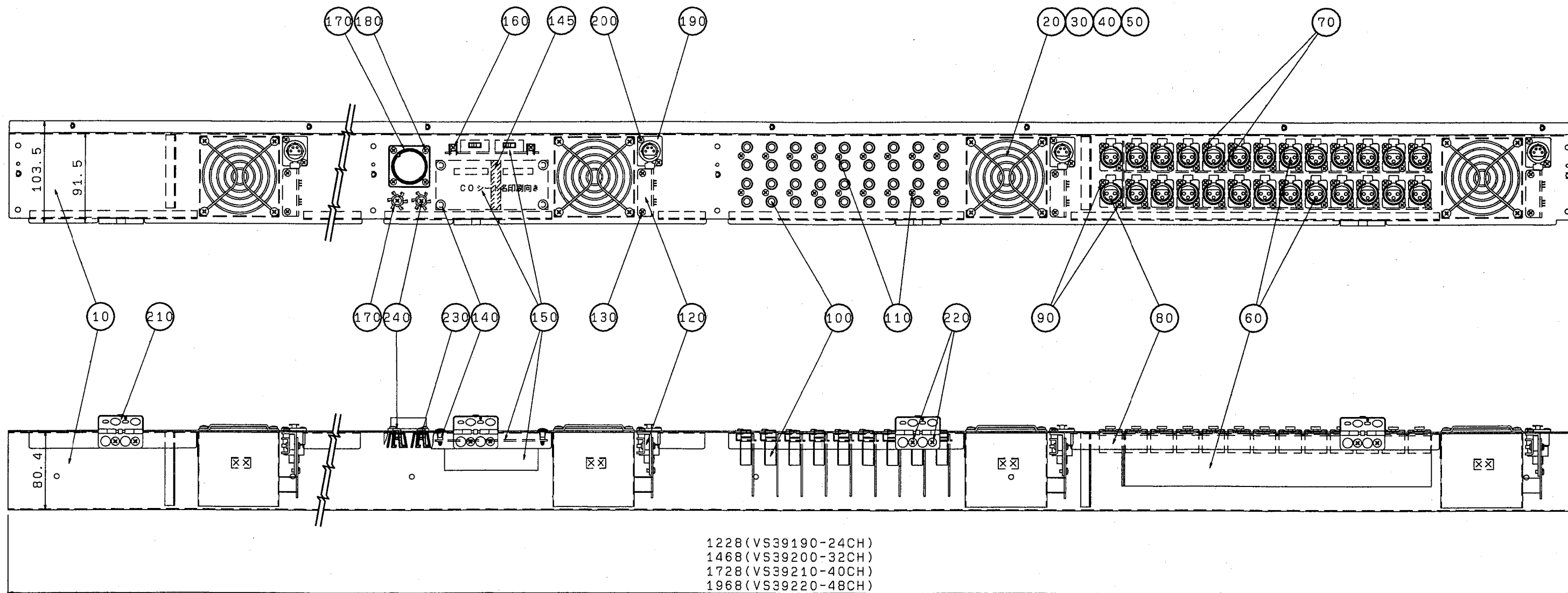
\* New Parts (新規部品)

ランク: Japan only





REAR PANEL-U ASSEMBLY (リアパネルU Ass'y)

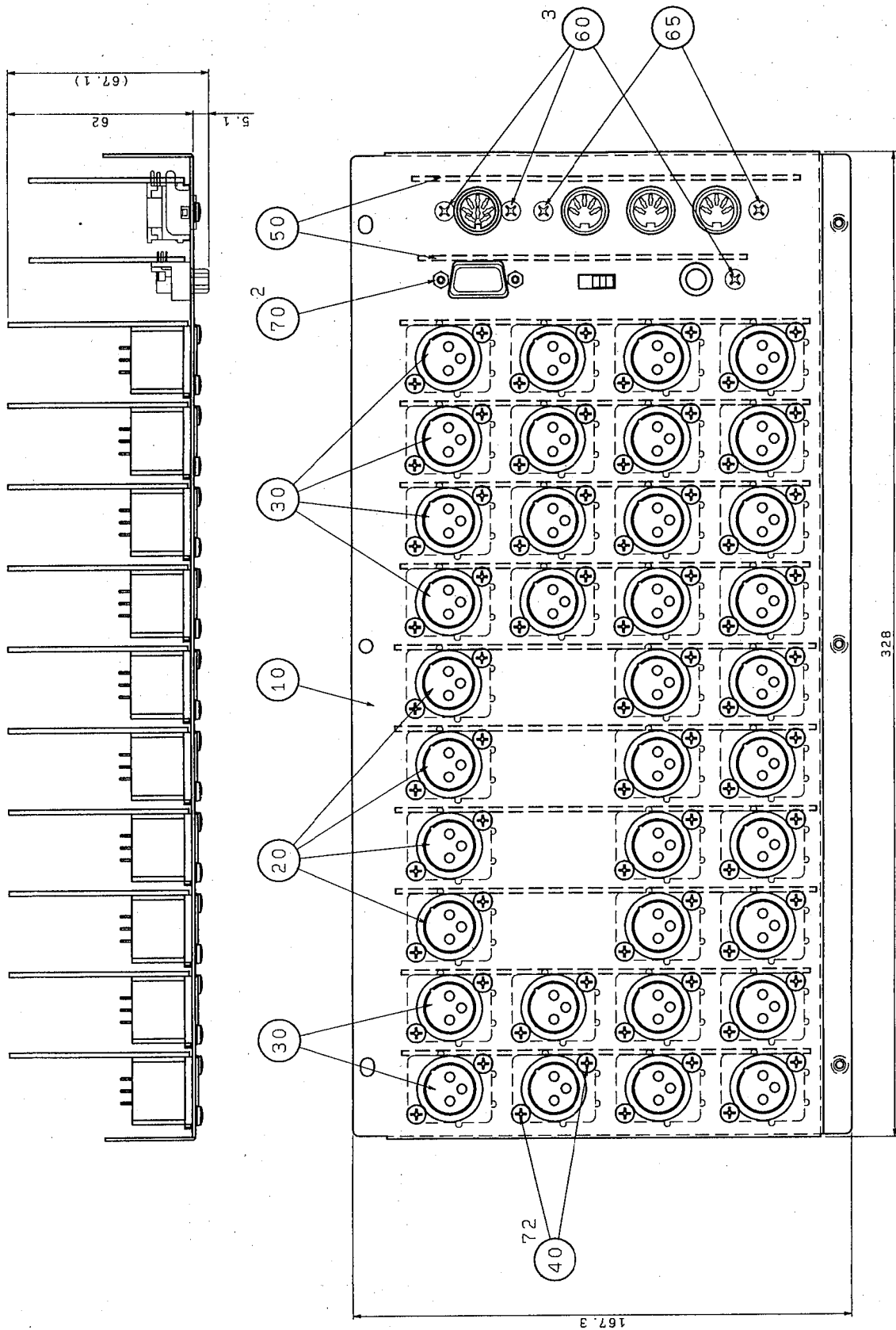


REF NO.	PART NO.	DESCRIPTION	部 品 名	REMARKS	ランク
		REAR PANEL-U ASSEMBLY	リアパネル U A s s y		
* 10	VS356300	Rear Panel	リアパネル U	24ch	
* 10	VS356400	Rear Panel	リアパネル U	32ch	
* 10	VS356500	Rear Panel	リアパネル U	40ch	
* 10	VS356600	Rear Panel	リアパネル U	48ch	
20	VN123000	Connector Assembly	FAN&PH FAN	線	14
20a	VB304300	Connector Housing	PH-2P	コネクタハウジング	01
20b	VB936800	Connector Contact	SPH-002T-P0.5S	コンタクト	01
20c	VN073900	Fan	CF80-T213N1D	DCファン	11
30	VT175500	Fan Shield	FANシールド	3/3/4/5pcs	
40	VL872300	Fan Guard	CF80	ファンガード	05
* 50	VR521900	Bind Head Screw	SP 4.0X35 MFZN2BL	+ バインド小ネジ	
60	VN026400	Circuit Board	EBI	E B I シート	37
70	VP157800	Bonding Head Screw	3.0X8 MFZN2BL	+ ボンディング小ネジ	01
* 80	VS647500	Circuit Board	EBI2	E B I 2 シート	
90	YP157800	Bonding Head Screw	3.0X8 MFZN2BL	+ ボンディング小ネジ	01
* 100	NX815390	Circuit Board	INS	I N S シート	
110	VP157800	Bonding Head Screw	3.0X8 MFZN2BL	+ ボンディング小ネジ	01
120	VN027100	Circuit Board	DR	D R シート	13
130	VP157900	Bind Head Tapping Screw-B	A3.0X6 MFZN2BL	+ バインド B タイ	01
140	VP488800	Support, PCB	KGLS-8RT BL	ロッキングカードスパーサ	03
145	VT175300	Spacer, PCB	PCBスパーサ		
* 150	VS077800	Circuit Board	CO	C O シート	
160	VP156700	Bind Head Screw	A3.0X8 MFZN2BL	+ バインド小ネジ	01
* 170	VS643400	Connector Assembly	DC IN	東	
170a	LB015080	Connector Housing	VH-8P	ハウジング	01
170b	LB015100	Connector Housing	VH-10P	ハウジング	01
170c	LB101710	Connector Pin	SVH-21T-P1.1	圧着端子	01
170d	VN074000	Connector	NK-27-32S	丸型コネクタ	17
170e	BB068540	Lug Terminal		ラゲ端子	02
180	YP156700	Bind Head Screw	A3.0X8 MFZN2BL	+ バインド小ネジ	01
* 190	VS647200	Connector Assembly	HA16&PH(LAMP)	東	
190a	VB304300	Connector Housing	PH-2P	コネクタハウジング	01
190b	VB936800	Connector Contact	SPH-002T-P0.5S	コンタクト	01
* 190c	VS647300	Cannon Connector	HA16PRK-4S	キャノンコネクタ	
200	EE620190	Pan Head Screw	2.6X8 MFNI33	+ ナベ小ネジ	01
210	AA829940	Hinge	-	蝶番	06
220	VC688800	Bind Head Tapping Screw-B	A4.0X8 MFZN2BL	+ バインド B タイ	01
230	ES100020	Hexagonal Nut	4.0 MFZN2Y	フランジ付六角ナット	01
* 240	VS154500	Bonding Head Screw	4.0X8 MFZN2BL	+ ボンディング小ネジ	

\* New Parts (新規部品)

ランク: Japan only

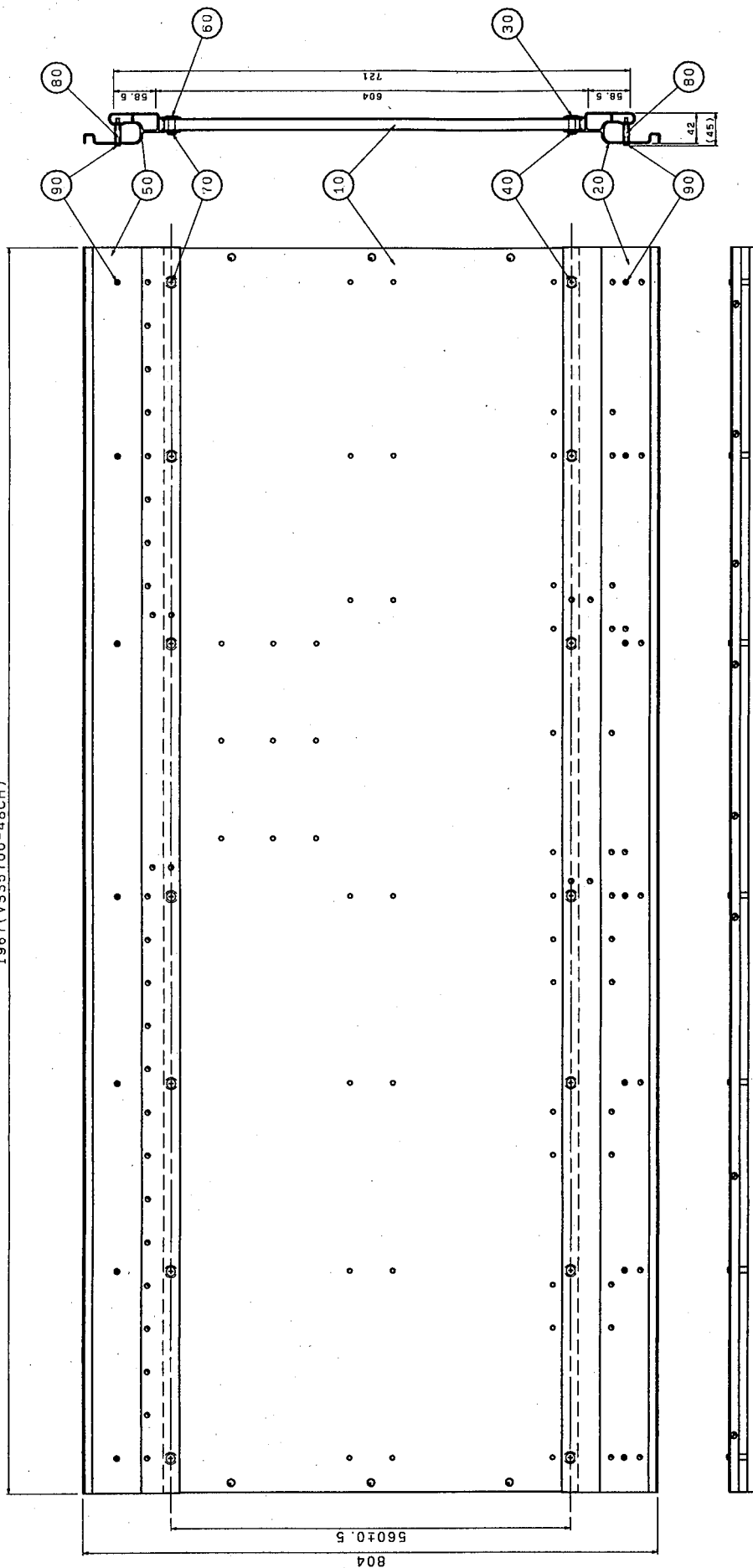
# REAR PANEL-M ASSEMBLY (リアパネルM Ass'y)





■ BOTTOM BOARD ASSEMBLY (底板Ass'y)

1227 (VS35670-24CH)  
 1467 (VS35680-32CH)  
 1727 (VS35690-40CH)  
 1967 (VS35700-48CH)



REF NO.	PART NO.	DESCRIPTION		部 品 名	REMARKS	ランク
* * * *	VS356700 VS356800 VS356900 VS357000	BOTTOM BOARD ASSEMBLY BOTTOM BOARD ASSEMBLY BOTTOM BOARD ASSEMBLY BOTTOM BOARD ASSEMBLY	24 32 40 48	底 板 A s s y 底 板 A s s y 底 板 A s s y 底 板 A s s y	24ch 32ch 40ch 48ch	
10	--	Honeycomb, Bottom Board		底 板 ハ ニ カ ム		
20	--	Bottom Beam		ボ ト ム ビ ー ム ( F )		
* 40	VS355300	Nut	JCNA-0202M-NI	飾 リ ナ ッ ト	5/6/7/8pcs	
* 50	VF682700	Bind Head Screw	6.0X14 MFZN2BL	+ バ イ ン ド 小 ネ ジ	5/6/7/8pcs	01
* 50	VS354900	Bottom Beam	24CH-R	ボ ト ム ビ ー ム ( R )	24ch	
* 50	VS355000	Bottom Beam	32CH-R	ボ ト ム ビ ー ム ( R )	32ch	
* 50	VS355100	Bottom Beam	40CH-R	ボ ト ム ビ ー ム ( R )	40ch	
* 50	VS355200	Bottom Beam	48CH-R	ボ ト ム ビ ー ム ( R )	48ch	
* 60	VS355300	Nut	JCNA-0202M-NI	飾 リ ナ ッ ト	5/6/7/8pcs	
* 70	VF682700	Bind Head Screw	6.0X14 MFZN2BL	+ バ イ ン ド 小 ネ ジ	5/6/7/8pcs	01
* 80	VS355400	Spacer, Handle	24mm	取 手 ス ペ ー サ ー	10/12/14/16pcs	
* 90	VS206100	Bind Head Tapping Screw-B	4.0X35 MFZN2BL	+ バ イ ン ド B タ イ ト	10/12/14/16pcs	

\* New Parts (新規部品)

ランク : Japan only